

V1.1 stand 17-10-07

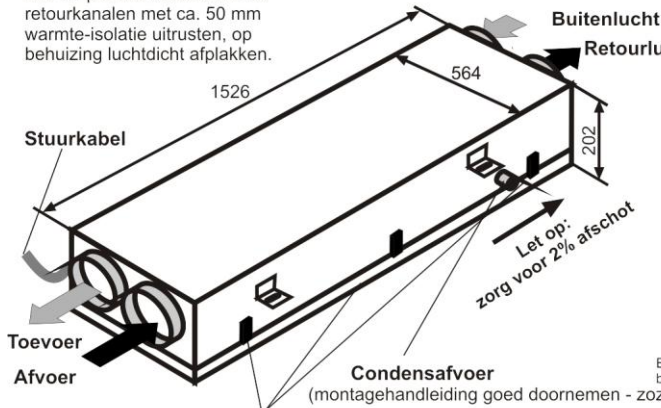
Wijzigingen door technische vooruitgang voorbehouden.

Technische gegevens Warmteterugwinapparaat climos 150 DC (S) Apparaat voor verlaagde plafonds

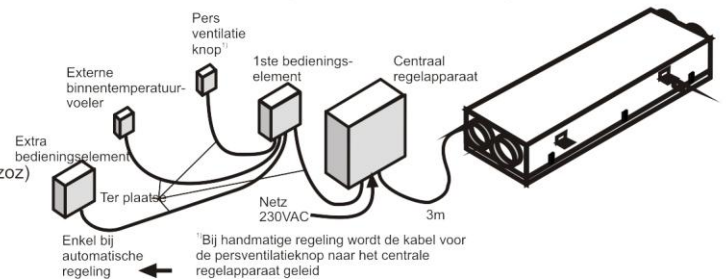
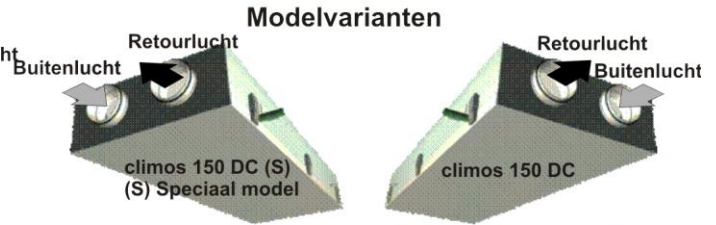


Opbouw van het apparaat / modelvarianten:

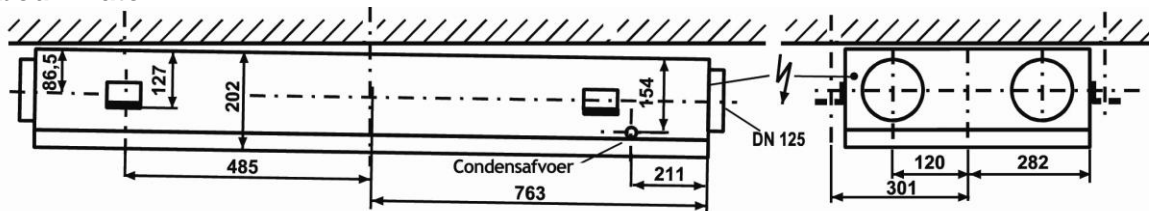
NB: ter plaatse buitenlucht- en retourkanalen met ca. 50 mm warmte-isolatie uitrusten, op behuizing luchtdicht afplakken.



- Kliksluitingen (3 stuk)
- Scharnier aan zijde zonder condensafvoer
- Middelste scharnier met borgschroef

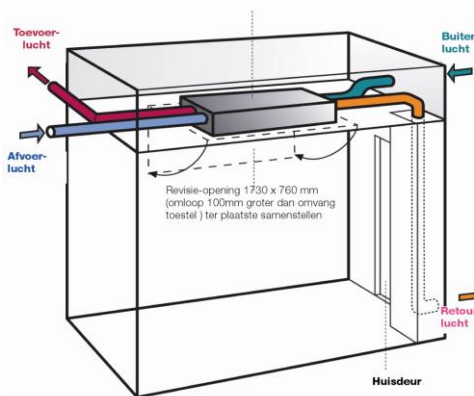


Inbouwmaten:



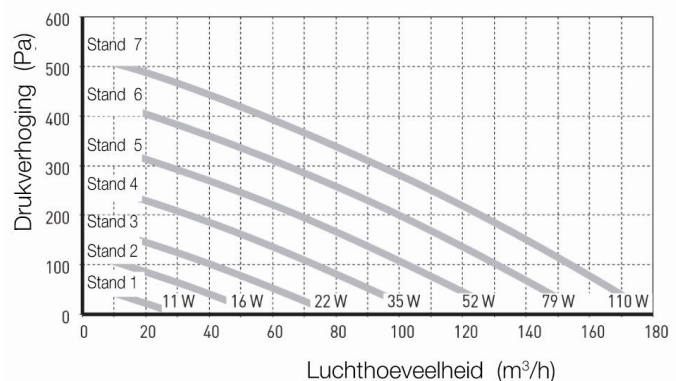
Inbouwsituatie:

Ventilatietoestel met 90% warmteterugwinning



Grafiek:

Climos 150 DC



Instructies:

- Voor de montage in het verlaagd plafond kan Paul Wärmerückgewinnung GmbH een op maat gemaakte revisieklep bedekt met 12,5 mm gipsplaat leveren (inbouwmaten: 1630 x 700 mm; gewicht: 10 kg; springveren als sluitsysteem).
- Revisie-opening (min. 1630 x 700 mm) voor onderhoudswerkzaamheden en filtervervangning bij inbouw in een verlaagd plafond vereist
- Bij inbouw van het warmteterugwinapparaat in het verlaagd plafond wordt een droogsifon aanbevolen.
- De regelingseenheid moet zodanig worden gemonteerd dat opeenhoping van warmte wordt voorkomen en deze toegankelijk blijft voor onderhoud of reparatie.
- Het apparaat moet vorstvrij worden opgesteld, zo mogelijk bij >10 °C.
- De stuurkabels voor bedieningselementen en sensoren mogen niet parallel met 230/400 VAC-leidingen (minimale afstand 20 cm) of in sleuven worden aangelegd.
- Voor ruimtes waarin tegelijkertijd een openhaard wordt gebruikt, is een **extra module voor onderdrukbevaking** beschikbaar met een uitschakelfunctie voor het ventilatietoestel en/of de wasemkap met retourluchtaansluiting.

WTW-componenten:



Warmtewisselaar:

Ventilatoren:

Filter:

Centraal regelapparaat:

(voor regelingsvariant 1)
optioneel met ontdooier en elektrische naverwarmer

(voor regelingsvariant 2)

Behuizing:

Buisaansluitingen:

Condensafvoer:

Gewicht:

Elektrische aansluiting:

Beschermingsklasse (conform EN 60335):

Beschermwijze (conform DIN 40050):

Kabellengte:

Insetbaarheid:

Inbouwsituatie:

Opgenomen vermogen:

Luchthoeveelheid:

Warmteopwekkingsgraad:

Geluidsdrukniveau

conform DIN EN ISO 3743-1:

Materiaal: WW-kunststof

48 V DC (gelijkstroom-radiaalventilator)

Filterklasse: G4 (toevoer-/afvoerlucht)

Optie: F8-pollenfilter (toevoer) – verhoogd drukverlies

Lx Bx H (mm): 340x 300x 80

Lx Bx H (mm): 340x 300x 140

Lx Bx H (mm): 340x 300x 80

verzinkte staalplaten, koudebrugvrij, 40 mm warmte-isolatie, geluidsisolatie

Diameter 125 mm nippelmaat

Slang 3/4" (Sifon – ter plaatse)

45 kg

230 V, 50 Hz, aansluitklaar

I

IP 41 (apparaat)

IP 20 (regeling)

- Netsnoer: (ter plaatse)

- Stuurkabel tussen WTW en regelapparaat: 3 m

- 4-aderige, beschermde stuurleiding YSTY 2x2x0,6 tussen regelings- en bedieningselement: max. 15 m, ter plaatse max. 40°C

horizontaal, 2% afschot voor condensafvoer

Bedrijfsgegevens:

max. 110 W

30 tot 180 m³/u - 150 m³/u (bij 100 Pa)

ca. 80 tot 95%

Ventilatiestand / regeling	Afstand 3 m in het vrije veld	Bij inbouw in het verlaagd plafond volgens DIN 4109 bijlage 1 tab. 26
Stand 1 ca. 30%	23 dB(A)	< 20 dB(A)
Stand 3 ca. 50%	27 dB(A)	
Stand 5 ca. 70%	32 dB(A)	
Stand 7 ca. 100%	33 dB(A)	

Variant 1: Automatische regeling

Standaardfuncties

- 8 eigen tijdsprogramma's mogelijk, programma's kunnen geheel naar wens aan weekdays worden toegewezen
- handmatige bediening van de ventilatiestanden (uit, minimaal, normaal, maximaal)
- Bedieningselement in verblijfsruimte mogelijk
- Programmering van de ventilatiestanden in stappen van 1% (30-100% van het maximale ventilatievermogen) mogelijk
- Balans tussen afvoer- en toevoerventilator instelbaar
- Filterbewaking
- Vorstbeveiliging voor nageschakelde warmwaternaverwarmer
- Standby-schakelaar, opgenomen vermogen minder dan 2 W

Opties (met meerprijs)

- Aansturing van een elektrische instelklep (aanzuiging van de buitenlucht direct of via de aardwarmtewisselaar) of een brijnontdooier (brijn/lucht-WWW voor conditionering van de buitenlucht)
- Aansturing van een ontdooier (de ontdooier houdt het apparaat vrij van ijs en functioneert in de winter als een aardwarmtewisselaar)
- Constant-volume regeling (de luchthoeveelheid van de toevoer- en afvoerlucht wordt constant bewaakt en met elkaar in evenwicht gebracht, zodat het apparaat geschikt is voor ruimtes met een schoorsteen)
- Aansturing van een verwarmingscircuit (bijv. verwarmingscirculatiepomp of elektrische naverwarmer tot 2,1 kW) – ook met nachtverlaging
- aan het bedieningselement kunnen meerdere persknoppen worden aangesloten
- het apparaat kan door meerdere bedieningselementen (bijv. één op de montageplek, één in verblijfsruimte) worden bediend Als hierbij een verwarmingselement wordt gebruikt, wordt de binnentemperatuur ingesteld met het eerste bedieningselement

Bedieningselementen:



Comfort-bedieningselement voor automatische regeling

(LxBxD in mm: 158x125x32)

Kabel: IYSTY 2x2x0,6, max. 15 m, ter plaatse

Variant 2: Handmatige regeling

- 7-standen-instelling van het toerental van de ventilatoren en UIT-functie
- Persventilatie mogelijk
- Aansluitmogelijkheid voor extra externe drukknop voor persventilatie
- Contact aan de buitenkant voor UIT
- Wekschakelklok (optie)
- Schoorsteenfunctie (optie – extra configuratiesoftware)
- Balans tussen afvoer- en toevoerventilator instelbaar
- "alleen toevoer" of – "alleen afvoer" (zomerbedrijf)
- bij schoorsteenfunctie "alleen afvoer" geblokkeerd
- Filterbewaking
- Vorstbeveiliging:
 - a) Traploze toerentalreductie van de toevoerventilator (niet bij schoorsteenfunctie) vanaf een retourluchttemperatuur < 2°C
 - b) Ontdooier met zelfregeling (optie)
 - c) Aardwarmtewisselaar (optie)



Folietoetsenbord voor handmatige regeling

(LxBxD in mm: 80x80x12)

Kabel: IYSTY 2x2x0,6, max. 15 m, ter plaatse