

## V1.1 Etat au 17/10/07

Sous réserve de modifications dans le sens du progrès technique.

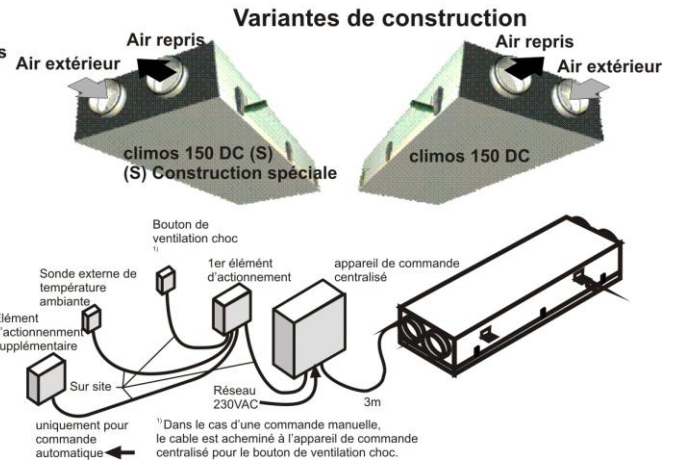
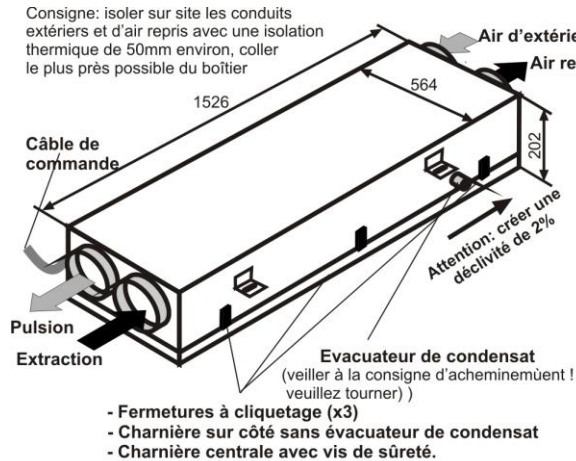
# Caractéristiques techniques

## Récupérateur de chaleur climos 150 DC (S)

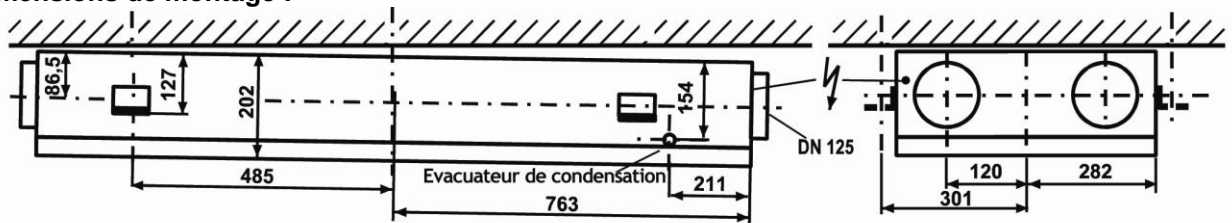
### Appareil pour plafonds intermédiaires



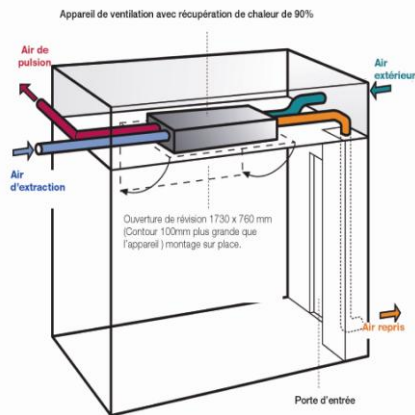
### Structure d'appareil / variantes de construction :



### Dimensions de montage :

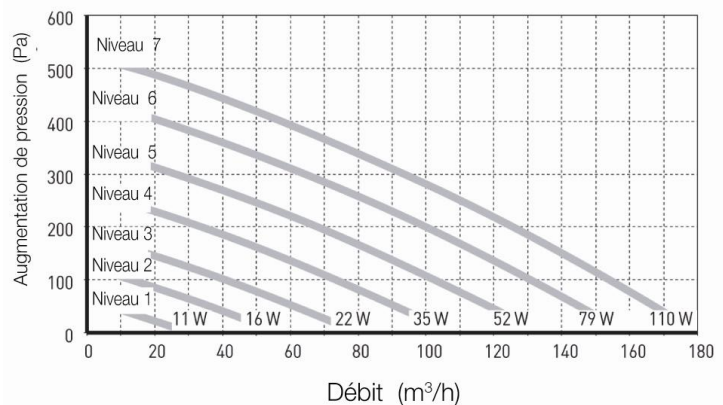


### Emplacement de montage :



### Courbe caractéristique :

#### Climos 150 DC



### Consignes :

- Pour le montage dans le plafond intermédiaire, il est possible de commander un clapet de révision, fabriqué sur mesure et équipé de placoplâtre de 12,5 mm auprès de l'entreprise Paul Wärmerückgewinnung GmbH (dimensions de montage : 1630 x 700 mm; poids : 10 kg ; verrous à languettes comme éléments de fermeture).
- Ouverture de révision (minimum 1630 x 700 mm) pour travaux de maintenance et remplacement de filtre, nécessaire lors du montage dans un plafond intermédiaire.
- Lors du montage du RC dans le plafond intermédiaire, un siphon sec est recommandé.
- L'unité de commande doit être montée de telle manière qu'une accumulation de chaleur soit évitée et que l'accessibilité soit garantie pour les travaux de maintenance.
- L'installation de l'appareil doit être réalisée hors gel, de préférence >10°C.
- Les câbles de commande pour les éléments de commande et les capteurs ne doivent pas être acheminés en parallèle aux conduites 230/400 VAC (écart minimum de 20 cm) et ne doivent pas être enroulés.
- Pour l'exploitation simultanée avec des cheminées, il existe un **module supplémentaire pour la surveillance de la dépression** avec une fonction de coupure pour l'appareil de ventilation et/ou la hotte d'aspiration avec raccordement d'air repris.

## Composants du RC :

PASSIV  
HAUS  
geeignete  
KOMponente  
Dr. Wolfgang Feist



**Echangeur de chaleur :**

Matériaux : Plastique pour échangeur de chaleur

**Ventilateurs :**

48 V DC (ventilateur radial à courant continu)

**Filtre :**

Classe de filtre : G 4 (insufflation/extraction)

Option : filtre à pollen F8 (insufflation) – perte de pression plus élevée

LxlxH (mm) : 340x 300x 80

**Appareil de commande centralisé :**

(pour variante de commande 1)

avec option dégivreur et

réchauffeur aval électrique

(pour variante de commande 2)

LxlxH (mm) : 340x 300x 140

LxlxH (mm) : 340x 300x 80

**Boîtier :**

Tôle d'acier galvanisé, exempte de ponts thermiques, isolation thermique 40 mm, insonorisée

Diamètre 125 mm mesure de raccord

Flexible 3/4" (siphon, sur site))

**Raccordements de tubes :**

**Evacuateur de condensat :**

**Poids :**

45 kg

**Raccordement électrique :**

230 V, 50 Hz, prêt au raccordement

**Classe de protection (EN 60335) :**

I

**Type de protection (DIN 40050) :**

IP 41 (appareil)

IP 20 (commande)

**Longueur de câble :**

- Câble d'alimentation : (sur site)

- Câble de commande entre RC et appareil de commande : 3m

- Câble de commande blindé à 4 brins, YSTY 2x2x0,6 entre la commande et l'élément d'actionnement : 15 m max., sur site

**Limites d'application :**

40°C max.

**Emplacement de montage :**

à l'horizontale, déclivité de 2% vers l'évacuateur de condensat

## Caractéristiques d'exploitation :

**Puissance absorbée :**

110 W max.

**Débit :**

30 à 180 m<sup>3</sup>/h - 150 m<sup>3</sup>/h (pour 100 Pa)

**Degré de mise à disposition de la chaleur :**

env. 80 à 95%

**Niveau de pression acoustique :**

DIN EN ISO 3743-1 :

| Niveau de ventilateur ou commande | Ecart de 3 m sur champ libre | Dans le cas d'un montage dans un plafond intermédiaire, selon DIN 4109 annexe 1 Tab. 26 |
|-----------------------------------|------------------------------|---|
| Niveau 1 env. 30%                 | 23 dB(A)                     | < 20 dB(A)  |
| Niveau 3 env. 50%                 | 27 dB(A)                     |   |
| Niveau 5 env. 70%                 | 32 dB(A)                     |   |
| Niveau 7 env. 100%                | 33 dB(A)                     |   |

## Commande :

### Variante 1 : Commande automatique

#### Fonctions standard

- 8 programmes de temps individuels, possibilité d'affectation quelconque des programmes aux jours de la semaine
- Utilisation manuelle des niveaux de ventilateurs (éteint, minimum, normal, maximum)
- Possibilité d'installation de l'élément d'actionnement dans la salle de séjour
- Programmation des niveaux de ventilateurs par incréments de 1% (30-100% de la puissance de ventilateur possible)
- Réglage de l'équilibre entre le ventilateur d'extraction et d'insufflation d'air
- Contrôle de l'utilisation du filtre
- Protection antigel pour le réchauffeur aval pour eau chaude
- Commutation en stand-by, puissance absorbée inférieure à 2 W

#### Options (avec majoration)

- Commande d'un clapet de réglage électrique (aspiration directe de l'air extérieur ou par le biais d'un échangeur géothermique) ou d'un dégivreur à saumure (échangeur de chaleur à saumure/air pour le conditionnement de l'air extérieur)
- Commande d'un chauffage de dégivrage (le chauffage de dégivrage contribue à maintenir l'appareil dans un état hors gel et remplace de ce fait un échangeur géothermique en hiver)
- Régulation constante de débit (les flux de l'air insufflé et de l'air évacué sont constamment surveillés et compensés, de ce fait apte à une installation en cheminée)
- Commande d'un circuit de chauffage (par ex. pompe de circulation de chaleur ou réchauffeur aval électrique jusqu'à 2,1 kW) – également avec réduction nocturne
- Plusieurs boutons choc peuvent être raccordés sur l'élément d'actionnement
- L'appareil peut être utilisé avec plusieurs éléments d'actionnement (par exemple un élément sur le lieu d'installation, un dans la salle de séjour). Si un élément de chauffage est utilisé, l'enregistrement de la température ambiante est réalisé sur le premier élément d'actionnement

### Variante 2 : Commande manuelle

- Réglage de régime des ventilateurs à 7 niveaux et fonction OFF
- Possibilité de ventilation choc
- Possibilité de raccordement de boutons externes supplémentaires pour ventilation choc
- Contact d'externe pour OFF
- Minuterie hebdomadaire (option)
- Système d'adaptation cheminée (option – logiciel de configuration en complément)
- Réglage de l'équilibre entre le ventilateur d'extraction et d'insufflation d'air
- « **uniquement insufflation** » ou « **uniquement extraction** » (mode été)
- pour le système d'adaptation cheminée « **uniquement extraction** » bloqué
- Contrôle de l'utilisation du filtre
- Protection antigel :
  - a) Réduction de régime en continu du ventilateur d'insufflation d'air (non applicable au système d'adaptation cheminée) à partir d'une température d'air repris < 2°C
  - b) Chauffage de dégivrage avec commande autarcique (option)
  - c) Echangeur géothermique (option)

## Eléments d'actionnement :



**Elément d'actionnement confort** pour commande automatique

(LxlxP en mm : 158x125x32)

Câble : IYSTY 2x2x0,6, 15 m max., sur site d'installation



**Clavier à membrane** pour commande manuelle

(LxlxP en mm : 80x80x12)

Câble : IYSTY 2x2x0,6, 15 m max., sur site d'installation