

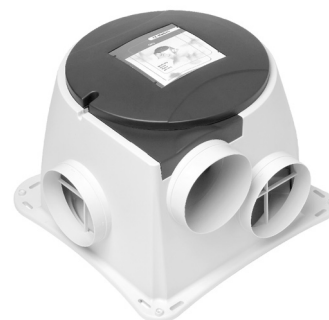


Ventilateur pour habitation

CMFe

Caractéristiques principales

- Moteur à courant continu à vitesse réglable
- Réglable à 3 vitesses, 9 points de fonctionnement
- Commande à distance RBO disponible (CMFe R)
- Moteur muni d'une protection thermique
- Livrable avec raccordement arrière
- Entretien minimal
- 4 orifices de raccordements pour les conduits "côté aspiration"
- Montage facile
- Raccordement 0-10V disponible (uniquement pour CMFe)
- Interrupteur "Timer intégré" (uniquement pour CMFe R)



Généralités

Les ventilateurs résidentiels types CMFe ont été conçus pour l'aspiration centralisée d'une habitation. Tension d'alimentation monophasée 230V, 50Hz. Le ventilateur est réglable avec 3 vitesses et 9 points de fonctionnement. Il peut également être commandé à distance par un émetteur/récepteur type CMFe R.

Caisson

Le caisson du ventilateur est réalisé en matière synthétique de haute qualité entièrement recyclable PP (polypropylène). Le caisson contient une volute en mousse polystyrène qui est également recyclable. Le CMF est équipé en standard de 4 orifices de raccordement pour des conduits de diamètre 125 du côté d'aspiration, dont 3 sont bouchés en standard. Grâce à la fermeture à "déclat" dans le caisson du ventilateur, la partie ventilateur peut être installée ultérieurement sans outils. Le changement de la partie ventilateur est également très simple. Un caisson avec un raccordement

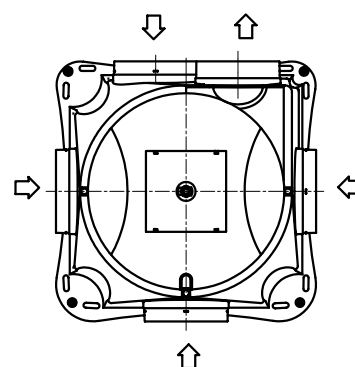
arrière peut être fourni. Le caisson offre outre les raccordements latéraux standards, un raccordement sur la face arrière pour un raccordement aux conduits d'évacuation.

Moteur et hélice

L'unité moteur/hélice "Aussenläufer" est une unité à rendement optimal. Le moteur à cage d'écureuil avec des coussinets autolubrifiants et un refroidissement extérieur est équipé d'une protection thermique à réarmement automatique. Carter du moteur en aluminium moulé par injection, classe d'isolation B, classe de protection IP 44 (anti-éclaboussure). Température ambiante admissible - 10 °C jusqu'à + 40 °C.

Sens de l'air

Quatre orifices d'aspiration et un de refoulement. Trois orifices d'aspiration sont livrés avec couvercle.



Réglage

Le CMFe comprend 9 positions de réglage dont 3 sont précablées (1, 3 et 8). Avec l'aide du dipswitch, vous pouvez modifier ces positions. Les 3 vitesses peuvent être commandées par un interrupteur SA 1-3V ou la hotte WK 600-3.

Le CMFe R est lui commandé par la commande à distance RFZ.

Le CMFe peut également être commandé par un signal 0-10V extérieur. Ceci n'est pas possible pour le CMFe R.



Ventilateur pour habitation

CMFe

Raccordement électrique

Le CMFe est muni d'un câble à 5 brins sans fiche. Longueur de câble suspendue : 1,4 mètres. Le CMFe R est muni d'un câble à 3 brins.

Niveau acoustique

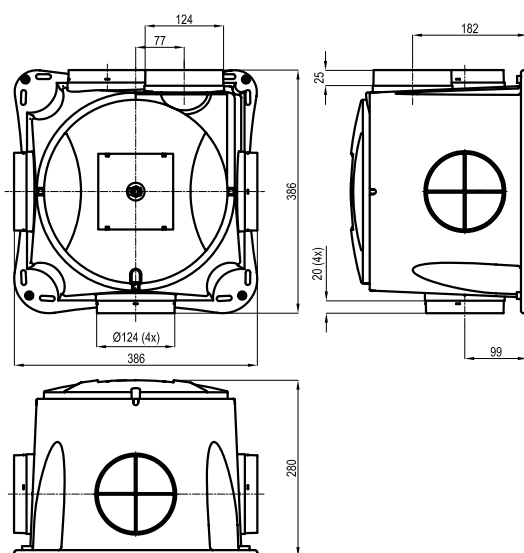
Les niveaux acoustiques sont donnés dans les pages suivantes

Options

- Livrable avec caisson pour raccordement à un gainage rectangulaire. Deux ouvertures diamètre 125mm sont alors prévues à l'arrière du caisson.
- Emetteur/récepteur pour commande à distance

Mesures

0.1.



0.1

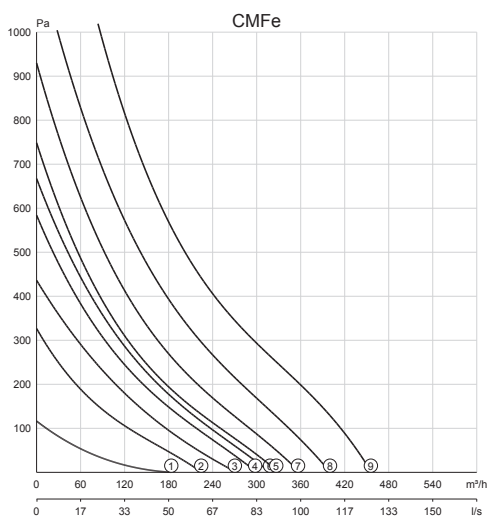


Ventilateur pour habitation

CMFe

CMFe

Ventilateur position	Capacité Qv m3/h	Pression ΔP_{st} Pa	Puissance absorbée Watt el	Courant absorbé A	Cos. ϕ (-)	Niveau acoustique Aspi. Refoul. dB(A) dB(A)	Poids kg	Schéma de raccordement num.
CMFe								
(1) Bas	100	29	7	0.055	0.55	35 54	4	-
(2) Moyen	150	75	15	0.12	0.55	34 54		
(3) Moyen	150	132	21	0.17	0.54	55 62		
(4) Moyen	150	193	27	0.22	0.55	- -		
(5) Moyen	150	242	33	0.27	0.54	- -		
(6) Elevé	225	116	28	0.22	0.55	- -		
(7) Elevé	225	196	39	0.32	0.53	- -		
(8) Elevé	225	291	55	0.44	0.54	63 71		
(9) Elevé	350	202	73	0.58	0.55	67 76		





Ventilateur pour habitation

CMFe

Geluid

Ventilator	Type	Stand	Geluidsvermogen dB ref. 10 ⁻¹² W						
			125Hz	250Hz	500Hz	1000Hz	2000Hz	4000Hz	8000Hz
CMFe	1		38	40	31	25	20	17	22
CMFe	2		35	39	31	25	20	18	23
CMFe	3		61	62	49	43	38	35	31
CMFe	4		-	-	-	-	-	-	-
CMFe	5		-	-	-	-	-	-	-
CMFe	6		-	-	-	-	-	-	-
CMFe	7		-	-	-	-	-	-	-
CMFe	8		72	68	57	53	48	46	42
CMFe	9		76	72	63	57	54	51	48



Ventilateur pour habitation CMFe

Accessoires et systèmes de régulation

Vous trouverez ci-dessous un aperçu des accessoires applicables à cet appareil. Pour plus d'information, vous pouvez consulter les pages AC et RS.

Accessoires	Pagina
Bouche d'évacuation d'air (STB)	AC/STB
Bouche d'évacuation d'air (STC)	AC/STC
Bouche d'évacuation d'air (STK)	AC/STK
Bouche d'évacuation d'air (STV)	AC/STV
Caisson de cuisine (SKB)	AC/VW
Clapet anti-refoulement (UK 125)	AC/VW
Hotte non motorisée (WK 600)	AC/VW

Regelapparatuur	Pagina
Commande à distance (RFZ)	RS/RB
Interrupteur (SA 1-3V, SA 0-3V)	RS/SA



Ventilateur pour habitation CMFe