



## Ventilateur pour habitation

### CMF 14

#### Caractéristiques importantes

- caisson en matière synthétique entièrement recyclable
- 4 orifices de raccordement pour les conduits côté d'aspiration
- également livrable avec raccordement arrière
- entretien minimal
- existe en version turbo
- moteur muni d'une protection thermique
- commande à distance RBO disponible
- montage facile



#### Généralités

Les ventilateurs résidentiels types CMF ont été conçus pour l'aspiration centralisée d'une habitation. Tension d'alimentation monophasée 230V, 50Hz. Il existe 2 modèles.

#### Caisson

Le caisson du ventilateur est réalisé en matière synthétique de haute qualité entièrement recyclable PP (polypropylène). Le caisson contient une volute en mousse polystyrène qui est également recyclable. Le CMF est équipé en standard de 4 orifices de raccordement pour des conduits de diamètre 125 du côté d'aspiration, dont 3 sont bouchés en standard. Grâce à la fermeture à "déclic" dans le caisson du ventilateur, la partie ventilateur peut être installée ultérieurement sans outils. Le changement de la partie ventilateur est également très simple. Un caisson avec un raccordement arrière peut être fourni. Le caisson offre outre les raccordements latéraux standards, un raccordement sur la face arrière

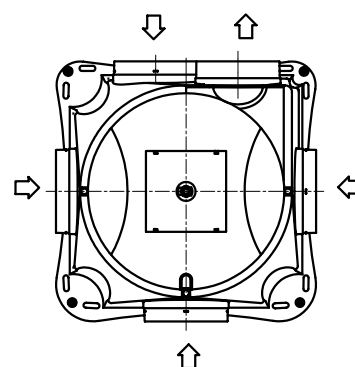
pour un raccordement aux conduits d'évacuation.

#### Moteur et hélice

L'unité moteur/hélice "Aussenläufer" est une unité à rendement optimal. Le moteur à cage d'écurie avec des coussinets autolubrifiants et un refroidissement extérieur est équipé d'une protection thermique à réarmement automatique. Carter du moteur en aluminium moulé par injection, classe d'isolation B, classe de protection IP 44 (anti-éclaboussure). Température ambiante admissible - 10 °C jusqu'à + 50 °C.

#### Sens de l'air

Quatre orifices d'aspiration et un de refoulement. Trois orifices d'aspiration sont livrés avec couvercle.



#### Réglage

Le CMF est équipé en standard avec 3 vitesses qui peuvent être réglées au moyen de la hotte d'aspiration non motorisée (WK 600-3) ou d'un interrupteur à trois positions SA 1-3V.



## Ventilateur pour habitation

### CMF 14

#### Raccordement électrique

Le CMF est muni d'un câble à 5 brins sans fiche. Longueur de câble suspendue : 1,4 mètres.

#### Niveaux acoustiques

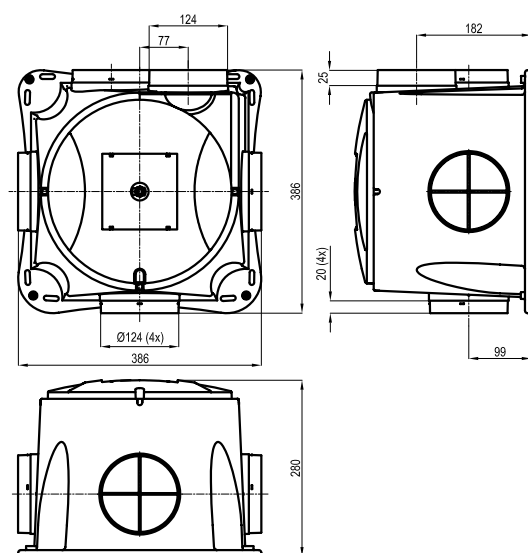
Les niveaux acoustiques sont donnés dans les pages qui suivent.

#### Options

- Disponible en version turbo.
- Livrable avec caisson pour raccordement à un gainage rectangulaire. Deux ouvertures de diamètre 125mm sont alors prévues à l'arrière du caisson.

#### Mesures

0.1.



0.1

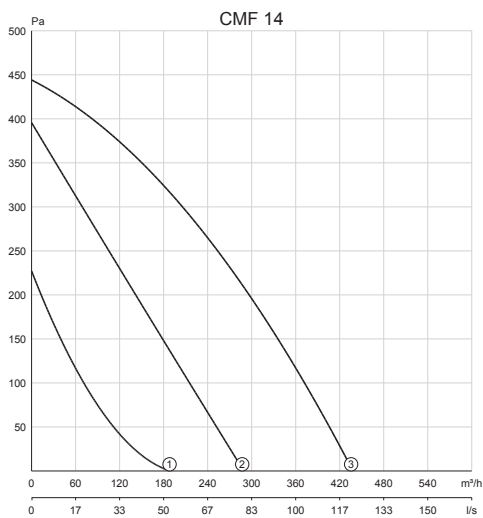


# Ventilateur pour habitation

## CMF 14

### CMF 14

Position ventilateur	Capacité Qv m³/h	Pression $\Delta P_{st}$ Pa	Puissance absorbée W <sub>el</sub>	Courant absorbé A	Cos. $\phi$ (-)	Niveau acoustique Aspi. dB(A)	Refoul. dB(A)	Poids kg	Schéma de raccordement num.
(1) Bas	100	60	20	0.17	0.52	45	52	4	703
(2) Moyen	150	182	37	0.22	0.72	57	63		
(3) Elevé	225	280	62	0.26	0.97	62	69		



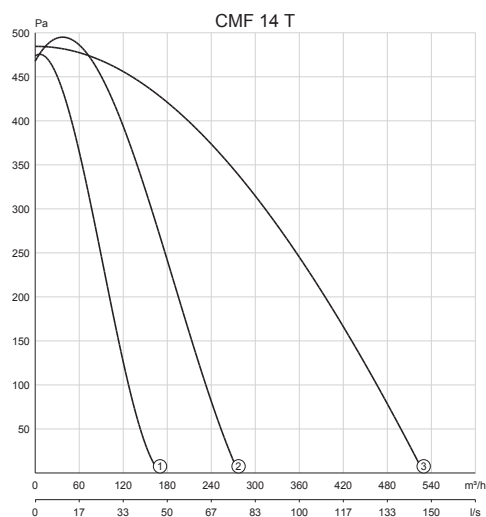


## Ventilateur pour habitation

### CMF 14

#### CMF 14 T

Position ventilateur	Capacité Qv m³/h	Pression $\Delta P_{st}$ Pa	Puissance absorbée W <sub>el</sub>	Courant absorbé A	Cos. $\phi$ (-)	Niveau acoustique Aspi. Refoul. dB(A) dB(A)	Poids kg	Schéma de raccordement num.
(1) Bas	100	184	34	0.27	0.55	55 62	4	703
(2) Moyen	150	310	49	0.33	0.65	62 69		
(3) Elevé	225	386	77	0.33	1	65 73		





## Ventilateur pour habitation

### CMF 14

#### Geluid

Ventilator		Geluidsvermogen dB ref. $10^{-12}$ W						
Type	Stand	125Hz	250Hz	500Hz	1000Hz	2000Hz	4000Hz	8000Hz
CMF 14	hoog	71	68	58	51	46	45	40
CMF 14	laag	51	52	40	32	25	19	11
CMF 14	midden	66	63	51	44	39	36	29
CMF 14 T	hoog	74	71	60	54	50	49	45
CMF 14 T	laag	62	62	48	42	38	35	28
CMF 14 T	midden	69	69	56	49	45	44	39



## Ventilateur pour habitation

### CMF 14

#### Accessoires et systèmes de régulation

Ci-dessous, vous pouvez trouver un aperçu des accessoires applicables à cet appareil. Pour plus de détails, consultez les pages AC et RS.

Accessoires	Pagina
Bouche d'évacuation d'air (STB)	AC/STB
Bouche d'évacuation d'air (STC)	AC/STC
Bouche d'évacuation d'air (STK)	AC/STK
Bouche d'évacuation d'air (STV)	AC/STV
Caisson de cuisine (SKB)	AC/VW
Clapet anti-refoulement (UK 125)	AC/VW
Hotte non motorisée (WK 600)	AC/WK

Regelapparatuur	Pagina
Interrupteur 3 positions (SA 1-3V)	RS/SA



# Ventilateur pour habitation

## CMF 14

