



Woonhuisventilator ComfoFan CO₂

Belangrijke kenmerken

- Component van de systemen ComfoFan CO₂ Basic en ComfoFan CO₂ Ease
- Energiezuinige en stille gelijkstroommotor
- Volledig recyclebare kunststof behuizing
- Minimale en maximale capaciteit begrensaar door middel van dipswitches
- Traploze regeling bij automatische stand
- 4 aansluitpunten voor luchtafvoer
- Motor met temperatuurbeveiliging
- Geïntegreerde snoerberging
- Radiografische besturing



Algemeen

De ComfoFan CO₂ is een woonhuisventilator met energiezuinige en stille gelijkstroommotor, die ontwikkeld is voor het centraal afzuigen van een woning. Deze mechanische afzuigunit is een component van het ComfoFan CO₂ systeem (Basic en Ease). Dit systeem bestaat verder uit één of meerdere CO₂-sensor(en) en is geschikt in combinatie met elk type forfaitair zelfregelend rooster.

Behuizing

Het ventilatorhuis van de ComfoFan CO₂ is vervaardigd uit het hoogwaardige, volledig recyclebare kunststof PP en is lichtgrijs van kleur. In het ventilatorhuis is een glad slakkenhuis geïntegreerd. Het ventilatordeksel is groen van kleur en de doppen zijn donkergrijs van kleur. De ComfoFan CO₂ is voorzien van 4 aansluitmogelijkheden voor kanalen met een doorsnede van ø125 mm. Hiervan zijn er 3 standaard afgedopt. Na montage

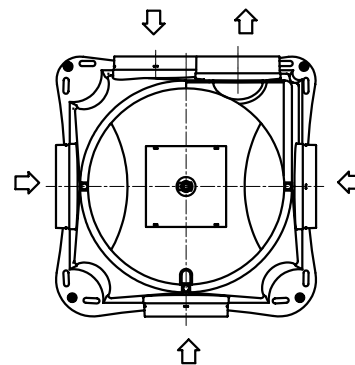
van het ventilatorhuis kan het ventilatordeel eenvoudig middels een klikbevestiging geplaatst worden. Ook het uitnemen van het ventilatordeel kan eenvoudig met een schroevendraaier gedaan worden.

Motor en vleugel

De 'Außenläufer' motor-vleugelcombinatie is een uitgebalanceerde eenheid met optimaal rendement. De gelijkstroommotor met onderhoudsvrije lagers en uitwendige koeling is voorzien van een zelfherstellende temperatuurbeveiliging. Het motorhuis is gemaakt van spuitgietaaluminium, beschermingsklasse IP 44. De toelaatbare omgevingstemperatuur voor de motor en vleugel van de ComfoFan CO₂ ligt tussen -10°C en 40°C.

Luchtrichting

De ComfoFan CO₂ heeft aanzuigpunten aan 4 zijden. Van de 4 aanzuigpunten zijn er 3 standaard afgedopt. Naar keuze kunnen de aanzuigpunten worden aangesloten. De persmond zit aan de zijkant van de ComfoFan CO₂.



Regelbaarheid

De ComfoFan CO₂ is instelbaar door middel van dipswitches op een maximale capaciteit. Eveneens beschikt de unit over een traploze regeling bij automatische stand. De ComfoFan CO₂ wordt aangestuurd



Woonhuisventilator ComfoFan CO₂

door de Hoofdbediening CO₂ RF. De Timer fungeert ook als bedieningseenheid. De Timer wordt geplaatst in de badkamer en/of keuken. Met de Timer kan de bewoner de ventilatie handmatig 10, 30 of 60 minuten op maximaal zetten. Met de 'Timer OFF' knop keert men terug naar de laatst gekozen stand op de Hoofdbediening.

Elektrische aansluiting

De ComfoFan CO₂ is voorzien van een 3-aderige kabel met een randaarde steker. De hoofdbediening en uitbreidingssensor dienen voorzien te worden van een 230V voeding.

Wasemkap

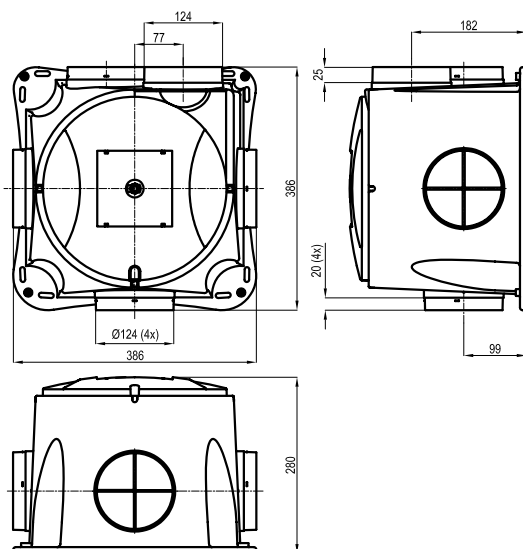
Op een ComfoFan CO₂ kan geen motorwasemkap aangesloten worden. De oplossing hiervoor is de motorloze wasemkap WK of de hybride schouw ExSense. Deze moderne RVS schouw combineert centrale afzuiging met recirculatie.

Geluid

Bij de technische gegevens staat het geluidsdrumniveau zuig/pers in dB(A) vermeld.

Afmetingen

zie afbeelding 0.1.



Afbeelding 0.1

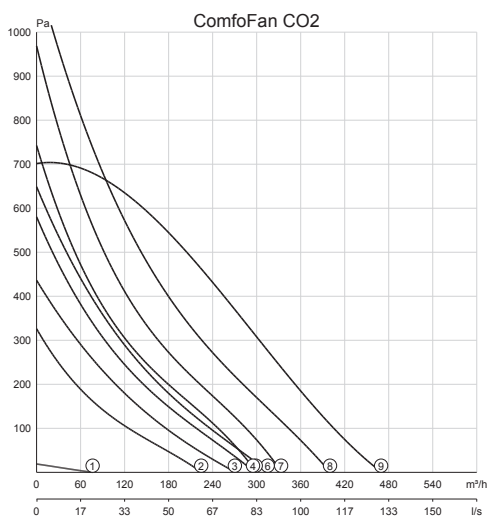


Woonhuisventilator

ComfoFan CO₂

ComfoFan CO2

Ventilator stand	Capaciteit	Druk	Opgenomen vermogen	Opgenomen stroom	Cos. ϕ	Geluidsniveau		Gewicht	Aansluit-schema nummer
	Qv m ³ /h	ΔP_{st} Pa	Watt el	A		Zuig dB(A)	Pers dB(A)		
ComfoFan CO2									
(1) laag	100	29	7	0.055	0.55	35	54	4	-
(2) midden	150	75	15	0.12	0.55	34	54		
(3) midden	150	132	21	0.17	0.54	55	62		
(4) midden	150	193	27	0.22	0.55	-	-		
(5) midden	150	242	33	0.27	0.54	-	-		
(6) hoog	225	116	28	0.22	0.55	-	-		
(7) hoog	225	196	39	0.32	0.53	-	-		
(8) hoog	225	291	55	0.44	0.54	63	71		
(9) hoog	350	202	73	0.58	0.55	67	76		





Woonhuisventilator ComfoFan CO₂

Geluid

Ventilator	Geluidsvermogen dB ref. 10 ⁻¹² W							
Type	Stand	125Hz	250Hz	500Hz	1000Hz	2000Hz	4000Hz	8000Hz
ComfoFan CO2	1	38	40	31	25	20	17	22
ComfoFan CO2	2	35	39	31	25	20	18	23
ComfoFan CO2	3	61	62	49	43	38	35	31
ComfoFan CO2	4	-	-	-	-	-	-	-
ComfoFan CO2	5	-	-	-	-	-	-	-
ComfoFan CO2	6	-	-	-	-	-	-	-
ComfoFan CO2	7	-	-	-	-	-	-	-
ComfoFan CO2	8	72	68	57	53	48	46	42
ComfoFan CO2	9	76	72	63	57	54	51	48



Woonhuisventilator ComfoFan CO₂

Accessoires en regel- en schakelapparatuur

Informatie over bijbehorende accessoires en regel- en schakelapparatuur kunt u vinden in de desbetreffende hoofdstukken. Hieronder treft u een overzicht aan.

Accessoires	Pagina
Ventilatieventiel luchtafvoer (STB / overspraakdemper SGD)	565
Ventilatieventiel luchtafvoer (STC / overspraakdemper SGD)	571
Ventilatieventiel luchtafvoer (STK)	573
Ventilatieventiel luchtafvoer (STV)	577
Geluiddempende slang (SFD)	581
Keukenbox (SKB)	581
Terugslagklep (UK 125)	581
Motorloze wasemkap (WK 600)	583
Hybride schouw (ExSense)	585

Regelapparatuur	Pagina
Hoofdbediening CO2 RF (Basic systeem)	515
Uitbreidingssensor CO2 RF (Ease systeem)	517
Timer RF (optioneel)	519

