



## Dakventilator VPMe

### Belangrijke kenmerken

- Recyclebare kunststof behuizing
- Energiezuinige gelijkstroommotor
- Geïntegreerde werkschakelaar
- Regelbaar over 3 toerentallen, 9 instelpunten
- 0-10V aansturing
- Maximaal toerental (extra) instelbaar
- Laag geluidsniveau



### Algemeen

De dakventilator VPM is een kleine dakventilator standaard uitgevoerd met 3 standen (laag, midden, hoog). Aansluitspanning 1 fase 230V, 50Hz.

### Behuizing

Het ventilatorhuis is vervaardigd uit recyclebaar ASA-kunststof in de kleur lichtgrijs RAL 7035 met een donkergrijze kap RAL 7037 en een groen luchtkapje RAL 6028. De VPM heeft een geïntegreerde werkschakelaar en een vierkante montagevoet voorzien van pakking.

### Ventilator

De 'Außenläufer' motor-vleugelcombinatie is een uitgebalanceerde eenheid met optimaal rendement. De kortsluitankermotor met onderhoudsvrije lagers en uitwendige koeling is voorzien van een zelfherstellende temperatuurbeveiliging. Motorhuis van spuitgietaluminium, isolatieklasse B, bescherming IP 44 (spatwaterdicht). Toelaatbare omgevings-temperatuur -30°C tot +40°C.

### Regelbaarheid

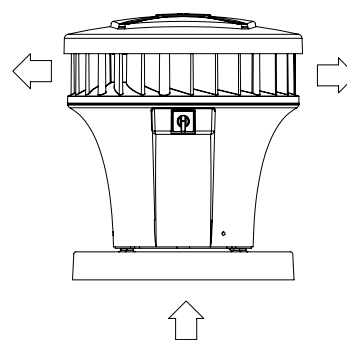
De ventilator is uitgevoerd met 9 instelpunten, waarvan er 3 standaard zijn ingesteld op de ventilatiecurven 1,3 en 8. Met een dipswitch kunnen de standen 'midden' (3) en 'hoog' (8) worden gewijzigd. De VPMe kan ingeschakeld worden via een standenschakelaar SA 1-3V of SA 0-3V. Ook kan de VPMe worden aangestuurd door een extern 0 tot 10 Volt signaal. Op het systeem kan beslist geen motorwasemkap worden aangesloten!

### Elektrische aansluiting

De VPM wordt standaard geleverd met een snoer van 1,50m lang. Vrijhangend onder de ventilator.

### Luchtrichting

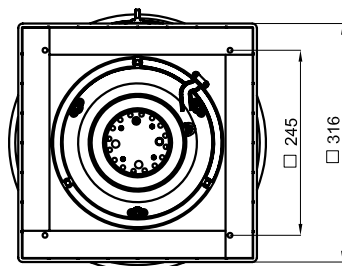
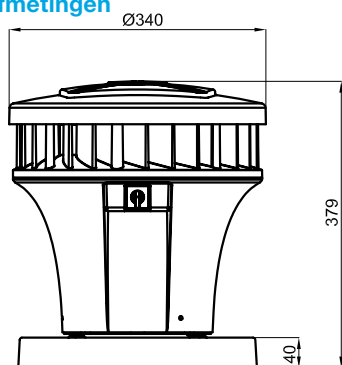
Zuigend vanuit de ruimte.





## Dakventilator VPMe

Afmetingen



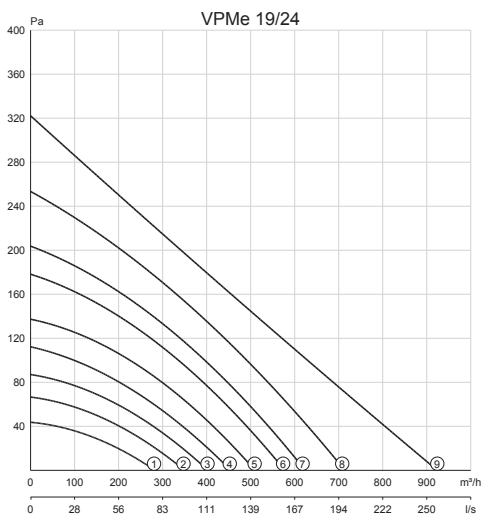


# Dakventilator

## VPMe

### VPMe 19/24

Ventilator stand	Capaciteit	Druk	Opgenomen vermogen	Opgenomen stroom	Cos. $\phi$	Geluidsniveau		Gewicht	Aansluit-schema
	Qv m <sup>3</sup> /h	$\Delta P$ st Pa	Wel	A		Zuig dB(A)	Pers (4m) dB(A)		
VPMe 19/24									
(1) Laag	155	25	6	0.059	0.44	50	21	6	-
(2) Midden	200	40	9	0.083	0.47	54	27		
(3) Midden	225	55	11	0.098	0.49	57	31		
(4) Midden	250	70	15	0.117	0.56	59	35		
(5) Midden	280	85	19	0.153	0.54	61	38		
(6) Hoog	310	110	24	0.200	0.52	64	42		
(7) Hoog	330	125	28	0.235	0.52	65	44		
(8) Hoog	360	150	36	0.292	0.53	67	46		
(9) Maximaal	400	180	47	0.389	0.53	69	49		



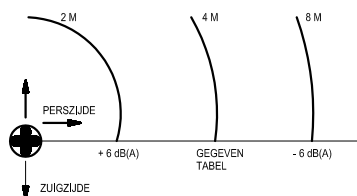


## Dakventilator

### VPMe

#### Perszijde

Bij de technische gegevens is het geluiddruk niveau -dB(A)- van de ventilator vermeld, gemeten op 4 meter afstand in horizontale richting, onder vrije veld condities, ref.  $2 \cdot 10^2$  sabine.



#### Zuigzijde

Het geluid aan de zuigzijde van de ventilator wordt in aanzienlijke mate beïnvloed door de akoestische eigenschappen van de afgezogen ruimte (geluidsdemping door aangesloten kanalen, absorptie van de te ventileren ruimte e.d.), zodat voor het bepalen daarvan een volledige geluidanalyse vereist is, met behulp van de in onderstaande tabel aangegeven geluidsvermogens in de octaafband middenfrequenties 125 t/m 8000 Hz. Deze waarden gelden bij een vrije aanzuiging. Bij hogere tegendrukken liggen de waarden lager.

#### Geluid

Ventilator	Type	Stand	Geluidsvermogen dB ref. $10^{12}$ W						
			125Hz	250Hz	500Hz	1000Hz	2000Hz	4000Hz	8000Hz
VPMe 19/24	1		51	57	48	35	23	22	6
VPMe 19/24	2		54	61	52	41	31	26	11
VPMe 19/24	3		57	64	54	43	35	29	15
VPMe 19/24	4		60	66	57	46	39	33	19
VPMe 19/24	5		62	66	60	49	43	37	24
VPMe 19/24	6		64	68	64	52	47	42	30
VPMe 19/24	7		66	68	66	54	48	45	32
VPMe 19/24	8		68	69	68	56	54	51	39
VPMe 19/24	9		69	72	70	58	54	51	39



# Dakventilator VPMe

## Accessoires

Voor de bijbehorende accessoires en schakelapparatuur verwijzen wij u naar de desbetreffende hoofdstukken. Hieronder vindt u een overzicht met de accessoires en schakelaars die u bij dit product kunt toepassen.

Accessoires	Pagina
Dakdoorvoerkoker (DVK, DVS)	497
Dakopstanden (DOS, DOS ...G, DSA en DSL)	497
Geluiddempende plaat (GDP)	497
Geluiddempers (GDH, GDB)	497
Pakkingplaten (PV)	497
Ventilator aansluitplaten (VAP)	497

Regelapparatuur	Pagina
Radiografische besturing (RBO/RBZ)	465
Standenschakelaar (SA 1-3V)	467
Standenschakelaar (SA 0-3V)	467
schakelaar SAG	469



## Dakventilator VPMe