



Dakventilator VPM

Belangrijke kenmerken

- Recyclebare kunststof behuizing
- Geïntegreerde werkschakelaar
- Standaard drie toerentallen
- Maximaal toerental (extra) instelbaar
- Laag geluidsniveau



Algemeen

De dakventilator VPM is een kleine dakventilator standaard uitgevoerd met 3 standen (laag, midden, hoog). Aansluitspanning 1 fase 230V, 50Hz.

Behuizing

Het ventilatorhuis is vervaardigd uit recyclebaar ASA-kunststof in de kleur lichtgrijs RAL 7035 met een donkergrijze kap RAL 7037. De VPM heeft een geïntegreerde werkschakelaar en een vierkante montagevoet voorzien van pakking.

Ventilator

De 'Außenläufer' motor-vleugelcombinatie is een uitgebalanceerde eenheid met optimaal rendement. De kortsluitankermotor met onderhoudsvrije lagers en uitwendige koeling is voorzien van een zelfherstellende temperatuurbeveiliging. Motorhuis van spuitgietaluminium, isolatieklasse B, bescherming IP 44 (spatwaterdicht). Toelaatbare omgevingstemperatuur -30°C tot +40°C.

Regelbaarheid

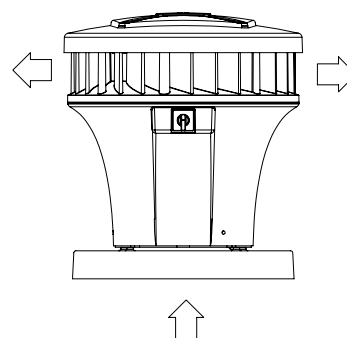
De ventilator is standaard uitgevoerd met drie toerentallen, die geschakeld kunnen worden via een standenschakelaar SA 1-3V of SA 0-3V. Een maximum luchthoeveelheid is apart instelbaar. Op het systeem kan beslist geen motorwasemkap worden aangesloten!

Elektrische aansluiting

De VPM wordt standaard geleverd met een snoer van 1,50m lang, vrijhangend onder de ventilator.

Luchtrichting

Zuigend vanuit de ruimte.

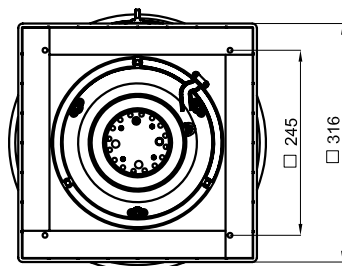
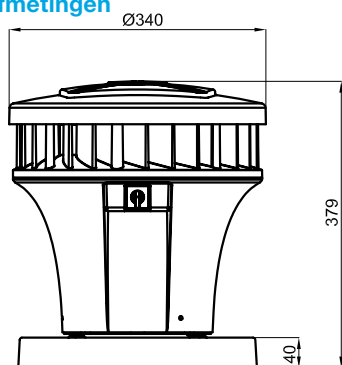




Dakventilator

VPM

Afmetingen





Dakventilator

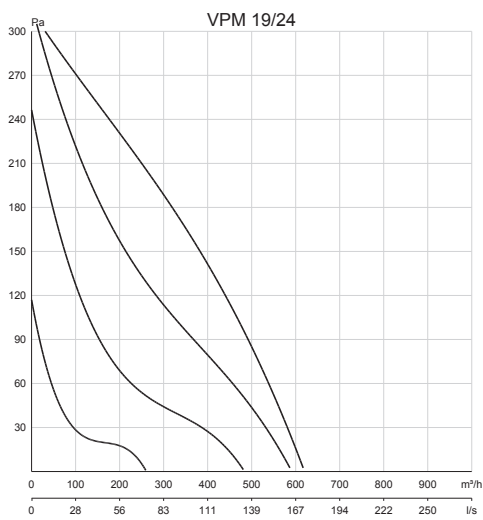
VPM

VPM 19/24

Ventilator stand	Capaciteit Qv m ³ /h	Druk Δ P st Pa	Opgenomen vermogen Wel	Opgenomen stroom A	Cos. φ (-)	Geluidsniveau Zuig Pers (4m) dB(A) dB(A)	Gewicht kg	Aansluit- schema nummer
------------------	------------------------------------	-------------------	---------------------------	-----------------------	---------------	--	---------------	-------------------------------

VPM 19/24

(1) Laag	75	27	20	0.16	0.54	52 21	5	703
(2) Midden	150	80	36	0.22	0.71	62 35		
(3) Hoog	220	160	48	0.25	0.83	69 46		
(4) Maximaal	260	212	59	0.26	0.99	72 50		



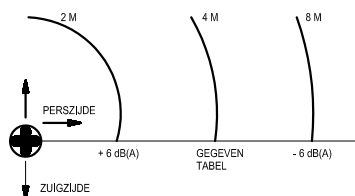


Dakventilator

VPM

Perszijde

Bij de technische gegevens is het geluiddruk niveau -dB(A)- van de ventilator vermeld, gemeten op 4 meter afstand in horizontale richting, onder vrije veld condities, ref. $2 \cdot 10^2$ sabine.



Zuigzijde

Het geluid aan de zuigzijde van de ventilator wordt in aanzienlijke mate beïnvloed door de akoestische eigenschappen van de afgezogen ruimte (geluiddemping door aangesloten kanalen, absorptie van de te ventileren ruimte e.d.), zodat voor het bepalen daarvan een volledige geluidanalyse vereist is, met behulp van de in onderstaande tabel aangegeven geluidsvermogens in de octaafband middenfrequenties 125 t/m 8000 Hz. Deze waarden gelden bij een vrije aanzuiging. Bij hogere tegendrukken liggen de waarden lager.

Geluid

Ventilator	Stand	Geluidsvermogen dB ref. 10^{-12} W						
		125Hz	250Hz	500Hz	1000Hz	2000Hz	4000Hz	8000Hz
VPM 19/24	Hoog	72	70	65	55	51	46	37
VPM 19/24	Laag	65	57	45	36	33	34	36
VPM 19/24	Maximaal	78	73	69	59	55	51	39
VPM 19/24	Midden	67	65	57	45	36	33	34



Dakventilator

VPM

Accessoires en regel- en schakelapparatuur

Voor de bijbehorende accessoires en schakelapparatuur verwijzen wij u naar de desbetreffende hoofdstukken. Hieronder vindt u een overzicht met de accessoires en schakelaars die u bij dit product kunt toepassen.

Accessoires	Pagina
Dakdoorvoerkoker (DVK, DVS)	497
Dakopstanden (DOS, DOS ...G, DSA en DSL)	497
Geluiddempende plaat (GDP)	497
Geluiddempers (GDH, GDB)	497
Pakkingplaten (PV)	497
Ventilator aansluitplaten (VAP)	497

Regelapparatuur	Pagina
Radiografische besturing (RBO/RBZ)	465
Standenschakelaar (SA 1-3V)	467
Standenschakelaar (SA 0-3V)	467



Dakventilator VPM