



Pijpventilator RPMe

Belangrijke kenmerken

- Recyclebare kunststof behuizing
- Energiezuinige gelijkstroommotor
- Geïntegreerde werkschakelaar
- Regelbaar over 3 toerentallen, 9 instelpunten
- 0-10V aansturing
- Maximaal toerental (extra) instelbaar
- Motor met temperatuurbeveiliging
- Laag geluidsniveau



Algemeen

De pijpventilator type RPM is ontwikkeld voor ventilatie van eengezinswoningen en plaatsing op een schuin dak. Ook in de utiliteit worden ze veelvuldig toegepast. Aansluitspanning 1 fase 230V, 50Hz.

Behuizing

Het ventilatorhuis is vervaardigd uit hoogwaardig recyclebaar ASA-kunststof, kleur antraciet RAL 7016 en een groen luchtkapje RAL 6028. De pijp is uitgevoerd in dikwandig aluminium en voor bevestiging onderdaks wordt een beugel meegeleverd. De werkschakelaar is geïntegreerd.

Motor en vleugel

De 'Außenläufer' motor-vleugelcombinatie is een uitgebalanceerde eenheid met optimaal rendement. De kortsluitankermotor met onderhoudsvrije lagers en uitwendige koeling is voorzien van een zelfherstellende temperatuurbeveiliging. Motorhuis van spuitgietaluminium,

isolatieklasse B, bescherming IP 44 (spatwaterdicht). Toelaatbare omgevingstemperatuur -30°C tot +40°C.

Regelbaarheid

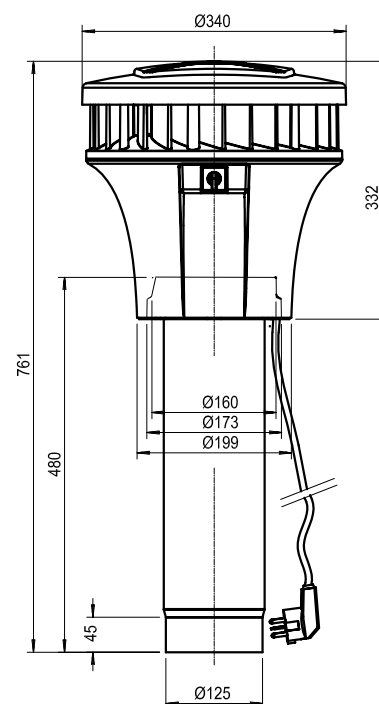
De ventilator is standaard uitgevoerd met 9 instelpunten, waarvan er 3 standaard zijn ingesteld op de ventilatiecurven, 1,3 en 8. Met een dipswitch kunnen de standen 'midden' en 'hoog' worden gewijzigd. De KPMe kan ingeschakeld worden via een standenschakelaar SA 1-3V, SA 0-3V of de motorloze wasemkap type WK 600-3. Een maximum luchthoeveelheid is apart instelbaar. De RPMe kan ook worden aangestuurd door een extern 0 tot 10 Volt signaal. Op het systeem kan beslist geen motorwasemkap worden aangesloten!

Elektrische aansluiting

De RPM-ventilator wordt geleverd met een snoer of een snoer met Perilex stekker met een lengte van 1,5 meter vrijhangend onder het dak. Het snoer gaat langs de

buitenzijde van de aluminium pijp.

Afmetingen



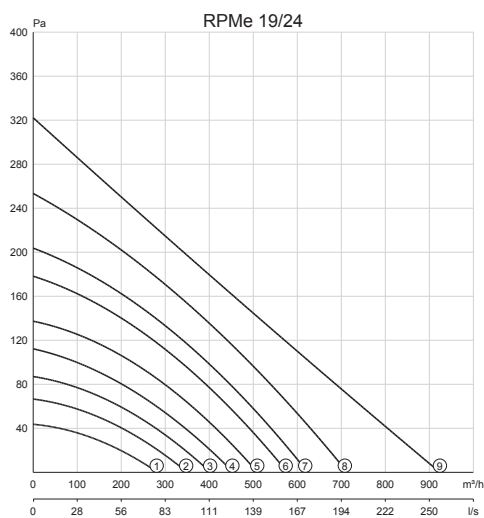


Pijpventilator

RPMe

RPMe 19/24

Ventilator stand	Capaciteit	Druk	Opgenomen	Opgenomen	Cos. ϕ	Geluidsniveau		Gewicht	Aansluit-schema nummer
	Qv m ³ /h	ΔP st Pa	vermogen Wel	stroom A		Zuig dB(A)	Pers (4m) dB(A)		
RPMe 19/24									
(1) Laag	155	25	6	0.059	0.44	50	21	6	-
(2) Midden	200	40	9	0.083	0.47	54	27		
(3) Midden	225	55	11	0.098	0.49	57	31		
(4) Midden	250	70	15	0.117	0.56	59	35		
(5) Midden	280	85	19	0.153	0.54	61	38		
(6) Hoog	310	110	24	0.200	0.52	64	42		
(7) Hoog	330	125	28	0.235	0.52	65	44		
(8) Hoog	360	150	36	0.292	0.53	67	46		
(9) Maximaal	400	180	47	0.389	0.53	69	49		





Pijpventilator RPMe

Geluid

Ventilator	Geluidsvermogen dB ref. 10 ⁻¹² W							
Type	Stand	125Hz	250Hz	500Hz	1000Hz	2000Hz	4000Hz	8000Hz
RPMe 19/24	1	51	57	48	35	23	22	6
RPMe 19/24	2	54	61	52	41	31	26	11
RPMe 19/24	3	57	64	54	43	35	29	15
RPMe 19/24	4	60	66	57	46	39	33	19
RPMe 19/24	5	62	66	60	49	43	37	24
RPMe 19/24	6	64	68	64	52	47	42	30
RPMe 19/24	7	66	68	66	54	48	45	32
RPMe 19/24	8	68	69	68	56	54	51	39
RPMe 19/24	9	69	72	70	58	54	51	39



Pijpventilator RPMe

Accessoires en regel- en schakelapparatuur

Voor bijbehorende accessoires en regel- en schakelapparatuur verwijzen wij u naar de desbetreffende hoofdstukken. Hieronder treft u een overzicht aan.

Accessoires	Pagina
Ventilatieventielen luchtafvoer (STB)	509
Ventilatieventielen luchtafvoer (STC)	513
Ventilatieventielen luchtafvoer (STK)	515
Ventilatieventielen luchtafvoer (STV)	519
Geluiddempende slang (SFD)	523
Keukenbox (SKB)	523
Panstuk voor montage op pannendak	523
Plakplaat voor montage op plat dak	523
Motorloze wasemkap (WK 600)	525

Regelapparatuur	Pagina
Radiografische besturing (RBO/RBZ)	465
Schakelaars (SA 0-3V, SA 1-3V)	467
Schakelaar SAG	469
Tijdschakelaar (ZT)	489



Pijpventilator RPMc

