



Pijpventilator KPMe

Belangrijke kenmerken

- Recyclebare kunststof behuizing
- Energiezuinige gelijkstroommotor
- Werkschakelaar ook van buitenaf aan te sluiten
- Regelbaar over 3 toerentallen, 9 instelpunten
- 0-10V aansturing
- Maximaal toerental (extra) instelbaar
- Motor met temperatuurbeveiliging
- Laag geluidsniveau



Algemeen

De pijpventilator KPM is ontwikkeld voor ventilatie van eengezinswoningen en plaatsing op een plat dak door middel van een plakplaat. Door de korte pijp kunnen ze direct op een (instort-) kanaal worden aangesloten. Ook in de utiliteit worden ze veelvuldig toegepast. Aansluitspanning 1 fase 230V, 50Hz.

Behuizing

Het ventilatorhuis is vervaardigd uit recyclebaar ASA-kunststof, kleur lichtgrijs RAL 7035 met een donkergrijze kap RAL 7004 en een groen luchtkapje RAL 6028. De pijp is uitgevoerd in dikwandig aluminium. De werkschakelaar wordt los meegeleverd alsmede een bevestigingsset voor montage op de plakplaat.

Motor en vleugel

De 'Außenläufer' motor-vleugelcombinatie is een uitgebalanceerde eenheid met optimaal rendement. De kortsluitankermotor met onderhoudsvrije lagers en

uitwendige koeling is voorzien van een zelfherstellende temperatuurbeveiliging. Motorhuis van spuitgietaluminium, isolatieklasse B, bescherming IP 44 (spatwaterdicht). Toelaatbare omgevingstemperatuur -30°C tot +40°C.

Regelbaarheid

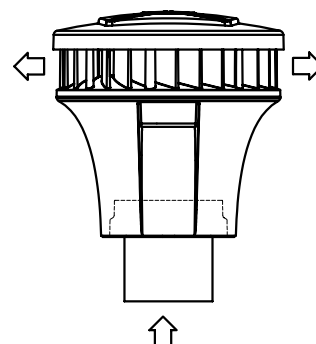
De ventilator is uitgevoerd met 9 instelpunten, waarvan er 3 standaard zijn ingesteld op de ventilatiecurven 1,3 en 8. Met een dipswitch kunnen de standen 'midden' en 'hoog' worden gewijzigd. De KPMe kan ingeschakeld worden via een standenschakelaar SA 1-3V, SA 0-3V of de motorloze wasemkap type WK 600-3. Een maximum luchthoeveelheid is apart instelbaar. De KPMe kan ook worden aangestuurd door een extern 0 tot 10 Volt signaal. Op het systeem kan beslist geen motorwasemkap worden aangesloten!

Elektrische aansluiting

De ventilator wordt geleverd met een losse werkschakelaar die op de montageplaat moet worden gemonteerd en waarop de kabel van de motor moet worden aangesloten. De voeding kan van binnenuit of buitenaf op de werkschakelaar worden aangesloten. Bij elke ventilator wordt het bijbehorende aansluitschema meegeleverd.

Luchtrichting

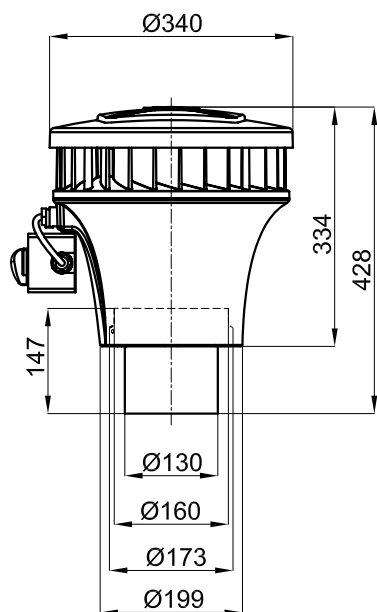
Zuigend vanuit de ruimte.





Pijpventilator KPMe

Afmetingen



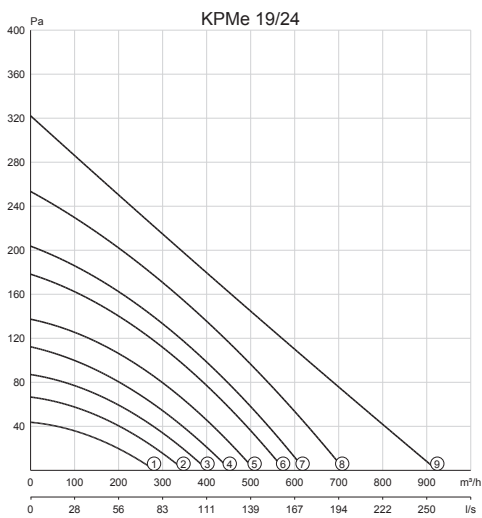


Pijpventilator

KPMe

KPMe 19/24

Ventilator stand	Capaciteit	Druk	Opgenomen vermogen	Opgenomen stroom	Cos. ϕ	Geluidsniveau		Gewicht	Aansluit-schema
	Qv m ³ /h	ΔP st Pa	Wel	A		Zuig dB(A)	Pers (4m) dB(A)		
KPMe 19/24									
(1) Laag	155	25	6	0.059	0.44	50	21	6	-
(2) Midden	200	40	9	0.083	0.47	54	27		
(3) Midden	225	55	11	0.098	0.49	57	31		
(4) Midden	250	70	15	0.117	0.56	59	35		
(5) Midden	280	85	19	0.153	0.54	61	38		
(6) Hoog	310	110	24	0.200	0.52	64	42		
(7) Hoog	330	125	28	0.235	0.52	65	44		
(8) Hoog	360	150	36	0.292	0.53	67	46		
(9) Maximaal	400	180	47	0.389	0.53	69	49		





Pijpventilator KPMe

Geluid

In de tabel bij het betreffende ventilatortype en in de grafieken is het geluiddrukkniveau -dB(A)- van de ventilator vermeld, gemeten op 4 meter afstand in horizontale richting, onder vrije veld condities.

Geluid

Ventilator Type	Stand	Geluidsvermogen dB ref. 10^{-12} W						
		125Hz	250Hz	500Hz	1000Hz	2000Hz	4000Hz	8000Hz
KPMe 19/24	1	51	57	48	35	23	22	6
KPMe 19/24	2	54	61	52	41	31	26	11
KPMe 19/24	3	57	64	54	43	35	29	15
KPMe 19/24	4	60	66	57	46	39	33	19
KPMe 19/24	5	62	66	60	49	43	37	24
KPMe 19/24	6	64	68	64	52	47	42	30
KPMe 19/24	7	66	68	66	54	48	45	32
KPMe 19/24	8	68	69	68	56	54	51	39
KPMe 19/24	9	69	72	70	58	54	51	39



Pijpventilator

KPMe

Accessoires en regel- en schakelapparatuur

Voor accessoires en regel- en schakelapparatuur verwijzen wij u naar de desbetreffende hoofdstukken. Hieronder treft u een overzicht aan.

Accessoires	Pagina
Ventilatieventielen luchtafvoer (STB)	509
Ventilatieventielen luchtafvoer (STC)	513
Ventilatieventielen luchtafvoer (STK)	515
Ventilatieventielen luchtafvoer (STV)	519
Geluiddempende slang (SFD)	523
Keukenbox (SKB)	523
Plakplaat voor montage op plat dak	523
Terugslagklep (UK 125)	523
Motorloze wasemkap (WK 600)	525

Regelapparatuur	Pagina
Radiografische besturing (RBO/RBZ)	465
Schakelaars (SA 1-3V, SA 0-3V)	467
schakelaar SAG	469
Tijdschakelaar (ZT)	489



Pijpventilator
KPMe