



## Warmteterugwinapparaat ComfoD 550

### Belangrijke kenmerken

- Tegenstroomwisselaar 95% thermisch rendement
- Hoge luchtopbrengst van 570 m<sup>3</sup>/h bij 200Pa
- Gelijkstroommotoren 50% besparing op energieverbruik
- Thermisch rendement NEN 5128 = 95 %
- Thermisch rendement EN 308 : 350 m<sup>3</sup>/h = 86 % - 450 m<sup>3</sup>/h = 83.7 % - 550 m<sup>3</sup>/h = 81.7 %
- Intelligente sturing
- Standaard 100% bypass voor vrije koeling
- Standaard met vorstvrij voorziening



### Algemeen

Deze compacte warmteterugwinunit is ontwikkeld voor toepassing van balansventilatiesystemen voor de utiliteit. Hierbij kan gedacht worden aan (kleine) kantoren, (sport) kantines, praktijkruimtes en in de horeca. De lucht die wordt aangezogen geeft zijn warmte af aan de, geheel gescheiden en gefilterde, verse luchttoevoer. Door het hoge rendement is naverwarming niet noodzakelijk. Hierdoor kan zonder hinderlijke tocht, maar ook zonder geluidsoverdracht (van en naar buiten) adequaat worden geventileerd. Zodoende kan een comfortabel binnenklimaat worden gerealiseerd.

### Typen

De ComfoD 550 bestaat uit 2 hoofd uitvoeringen:  
-ComfoD 550 Basis  
-ComfoD 550 Luxe  
Beide uitvoeringen zijn beschikbaar in een rechter-, linker- en een **RF uitvoering**. Zie verder de overzichtstabel.

### ComfoD 550 Basis

De ComfoD 550 is standaard met 100% bypass. De unit kan worden bediend met een driestandenschakelaar. Er kan ook gekozen worden voor een 3-standenschakelaar met storing- en filterindicatie (SAI Flash 1-3V). Met de radiografische besturing (type RF) kan de unit draadloos worden bediend (zie 'opties' voor nadere toelichting).

### ComfoD 550 Luxe

Deze luxe variant maakt de toepassing in combinatie met moderne technieken als sensoren (o.a. CO<sub>2</sub>, vocht, aanwezigheid), warmtepomp en radiografische bediening mogelijk. De bediening is daarnaast mogelijk met de ComfoControl Ease. Eveneens beschikt de luxe variant over een naverwarmer- en een aardwarmte-wisselaar aansluiting. De ComfoD 550 Luxe is uit te breiden met een Comfortunit Artic. Zie 'opties' voor nadere toelichting.

### Behuizing

De behuizing is opgebouwd uit hoogwaardig gecoat plaatwerk. Het front is gemaakt van een recyclebaar kunststof in de kleur RAL 7037. De vier luchtaansluitingen Ø180mm aan de bovenzijde zijn van EPP met een hoge isolatiewaarde.

Voor het afvoeren van condens, dat kan ontstaan in de unit en in de luchtafvoer naar buiten, is een kunststof condensafvoer aangebracht. Deze is standaard voorzien van een aansluitpijpje Ø32mm. Belangrijk is het om de kanalen van de afvoerlucht en de buitenlucht dampdicht te isoleren om condensvorming te voorkomen.

### Bypass

De ComfoD 550 is voorzien van een 100% bypass. Hiermee is het mogelijk om in de zomer met koele avond- en nachttemperaturen zogenaamde vrije koeling te realiseren. De bypass wordt automatisch gestuurd volgens de ingestelde comfort temperatuur.



## Warmteterugwinapparaat ComfoD 550

### Ventilatoren

In de ComfoD 550 zijn energiezuinige gelijkstroommotoren geplaatst met een HR waaier. Hiermee wordt een totale energiebesparing bereikt van 50 à 60% ten opzichte van wisselstroommotoren.

### Filters

De ComfoD 550 is uitgevoerd met twee G4 filters die aan de voorzijde eenvoudig, zonder gereedschap, kunnen worden uitgenomen en geplaatst.

### Warmtewisselaar

De tegenstroomwisselaar van hoogwaardig kunststof heeft een thermisch rendement tot 95%. Naverwarming van de toevoerlucht is niet meer nodig.

### Vorstvrij voorziening

Standaard is de ComfoD 550 voorzien van een vorstbeveiliging die de toevoer van koude buitenlucht vermindert. Dit wordt gerealiseerd door de toevoerventilator af te toeren. Bij extreme kou kan de toevoerventilator in zijn geheel uitgeschakeld worden. De vorstbeveiliging wordt geregeld op buitentemperatuur, afvoertemperatuur en tijd. Het aftoeren van de toevoerventilator gaat in een langzaam tempo zodat de gebruiker hiervan geen hinder ondervindt.

### Display

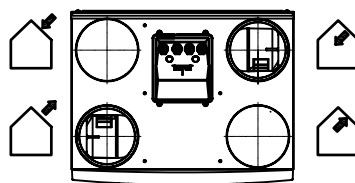
De ComfoD 550 is voorzien van een display met tiptoetsen waarmee eenvoudig de instellingen (toerental / capaciteit e.d.) kunnen worden gewijzigd en gegevens kunnen worden afgelezen. Met de gebruiksvriendelijke CC Ease, voor toepassing op de ComfoD 550 Luxe, kunnen de instellingen op afstand worden ingesteld en uitgelezen.

### Regeling

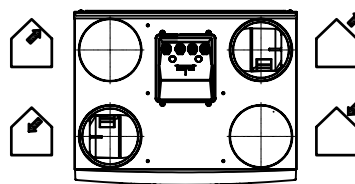
De 3-toerentallen kunnen traploos van 15 tot 100% worden ingesteld. Met de 3-standenschakelaar SA 1-3V, wordt de ComfoD 550 in hoog, midden of laag geschakeld. In de schakelaar SA 0-3V is een uitstand opgenomen. Er kan ook gekozen worden voor een 3-standenschakelaar met storing- en filterindicatie (SAI Flash 1-3V). Met de radiografische besturing (type RF) kan de unit draadloos worden bediend.

### Luchtrichting/Aansluiting

L = Woonhuisaansluiting Links (condensafvoer rechtsonder)  
R = Woonhuisaansluiting Rechts (condensafvoer linksonder)



dak (rechts) woning



woning (links) dak

### Elektrische aansluiting

De ComfoD 550 in basisuitvoering is standaard uitgevoerd met een 5-aderige kabel voor aansluiting op één fase, 230V 50Hz, zoals deze toegepast wordt in woonhuissystemen. Vrijhangende kabellengte is 1,5 meter. De ComfoD 550 Luxe is uitgevoerd met een 230V stekker met randaarde. Dit geldt ook voor de RF uitvoeringen basis en luxe.

### Opties

#### Radiografische besturing: ComfoD 550 RF

De ComfoD 550 is verkrijgbaar in radiografische uitvoering: type ComfoD 550 RF. Deze uitvoering maakt bedienen en installeren nog eenvoudiger. Door de draadloze manier van schakelen, met de RFZ, is er naast het bestaande kanalenwerk geen aparte elektrische installatie meer nodig. Hierdoor is het eenvoudig om meerdere RFZ schakelaars te gebruiken. De RFZ is voorzien van LED's. Deze gaan branden bij bediening, wat betekent dat er communicatie met de WHR unit is. De LED's geven ook filtervuil- en storingsmeldingen door bij bediening van de schakelaar.

### Onderstel

Naast wandmontage is het ook mogelijk de ComfoD 550 staand te plaatsen. Hiervoor is een speciaal onderstel verkrijgbaar.

### Geluiddemping

Voor de utiliteit zal de ComfoD 550 veelal op maximale capaciteiten worden ingezet. Daarom adviseren wij om met name aan de toevoerszijde, direct na de unit een geluiddemper op te nemen. Voor wat betreft de afvoer kan veelal worden volstaan met gedeeltelijke akoestische aansluitingen naar de afzuigroosters of -ventielen.



## Warmteterugwinapparaat ComfoD 550

Het is hierbij ook van belang dat er een afgesloten opstellingsruimte aanwezig is met een voldoende stevige bevestigingswand (minimale massa: 200kg/m<sup>2</sup>).

### Pulsschakelaar

Door het opnemen van een pulsschakelaar kan de ComfoD 550, indien gewenst voor een vooraf te programmeren tijd op 'hoog' worden geschakeld. Ook kan via deze schakeling door een extern commando (zwakstroomschakelaar) de unit op dag, dan wel een nachtstand worden geschakeld. Deze optioneel hoogschakeling kan eenvoudig via een 2-aderige zwakstroomkabel naar de unit worden gerealiseerd.

### Comfortunit ComfoCool

De comfortunit ComfoCool bevat een warmtepomp die tijdens warme dagen het wooncomfort aanzienlijk verbetert. De unit wordt boven op de ComfoD 550 Luxe geplaatst en zorgt voor afkoeling en ontvochtiging van de toevoerlucht bij warme dagen. Wandmontage is dan niet toegestaan. De combinatie dient dan op het onderstel te worden geplaatst.

**Let op: de Comfortunit ComfoCool kan alleen op de ComfoD 550 Luxe! Voor meer informatie over de Comfortunit ComfoCool zie het desbetreffende hoofdstuk.**



## Warmteterugwinapparaat ComfoD 550

### Opties basis/luxe uitvoeringen

zie tabel 0.1.

zie tabel 0.2.

| Opties                                     | ComfoD 550 Basis                                      | ComfoD 550 Basis RF                                   |
|--|---|---|
| Aansluiting filter en storingswaarschuwing | op printplaat in de unit                              | op printplaat in de unit                              |
| PC aansluiting (via SUB-D9/RJ-45)          | RJ-45   | RJ-45   |
|  | op Flash SAI 1-3V                                     | op RFZ  |
| Filter/storing waarschuwing                | op ComfoD 550   | op ComfoD 550   |
| Elektrische aansluiting ComfoD             | 230 V Randaarde                                       | 230 V Randaarde                                       |
|  | Badkamer schakelaar (2 aderig zwakstroom)             | Radiografische bediening RFZ (batterij)               |
|  | 3 standenschakelaar Flash SAI 1-3V (230V+ zwakstroom) | Badkamer schakelaar (2 aderig zwakstroom)             |
| Bediening                                  | 3 standenschakelaar SA 1-3V (230V)                    | 3 standenschakelaar Flash SAI 1-3 (230V + zwakstroom) |
| Aansluiting badkamerschakelaar             | op printplaat in de unit                              | 3 standenschakelaar SA 1-3V (230V)                    |
|  |   | op printplaat in de unit                              |

tabel 0.1

| Opties                                     | ComfoD 550 Luxe                    | ComfoD 550 Luxe RF                      | ComfoD 550 Luxe + ARTIC          |
|--|------------------------------------|---|----------------------------------|
| Bediening                                  | 3 standenschakelaar                | 3 standenschakelaar                     | Badkamerschakelaar               |
|  | SA 1-3V (230V)                     | SA 1-3V (230V)                          | (2 aderig zwakstroom)            |
|  | 3 standenschakelaar                | 3 standenschakelaar                     | CC-Luxe (4 aderig zwakstroom)    |
|  | Flash SAI 1-3V (230V + zwakstroom) | Flash SAI 1-3V (230V + zwakstroom)      |                                  |
|  | Badkamerschakelaar                 | Badkamerschakelaar                      |                                  |
|  | (2 aderig zwakstroom)              | (2 aderig zwakstroom)                   |                                  |
|  | CC-Ease (4 aderig zwakstroom)      | Radiografische bediening RFZ (batterij) |                                  |
|  |                                    | CC-ease                                 |                                  |
| Elektrische aansluiting ComfoD             | 230 V Randaarde                    | 230 V Randaarde                         | 2x230V Randaarde                 |
| Filter/storing waarschuwing                | op ComfoD                          | op ComfoD                               | op ComfoD                        |
|  | op CC-Ease                         | op RFZ                                  | op CC-Luxe                       |
|  |                                    | op CC-Ease                              |                                  |
| PC aansluiting (via SUB-D9/RJ-45)          | SUB-D9                             | SUB-D9                                  | SUB-D9                           |
| Aansluiting filter en storingswaarschuwing | aansluitstrip op de unit           | aansluitstrip op de unit                | aansluitstrip op de unit         |
| Aansluiting badkamerschakelaar             | aansluitstrip op de unit           | aansluitstrip op de unit                | aansluitstrip op de unit         |
| Aansluiting voor                           | Naverwarmer                        | Naverwarmer                             | Naverwarmer                      |
|  | Aardwarmtewisselaar                | Aardwarmtewisselaar                     | Sensoren (4x0-10V)               |
|  | Sensoren (4x0-10V)                 | Sensoren (4x0-10V)                      | Ventilatoren uitschakelen        |
|  | Ventilatoren uitschakelen          | Ventilatoren uitschakelen               | Filterwaarschuwing extern filter |
|  | Filterwaarschuwing extern filter   | Filterwaarschuwing extern filter        | Openhaardregeling*               |
|  | Openhaardregeling*                 | Openhaardregeling*                      | *(n.v.t. voor NL markt)          |
|  | *(n.v.t. voor NL markt)            | *(n.v.t. voor NL markt)                 |                                  |

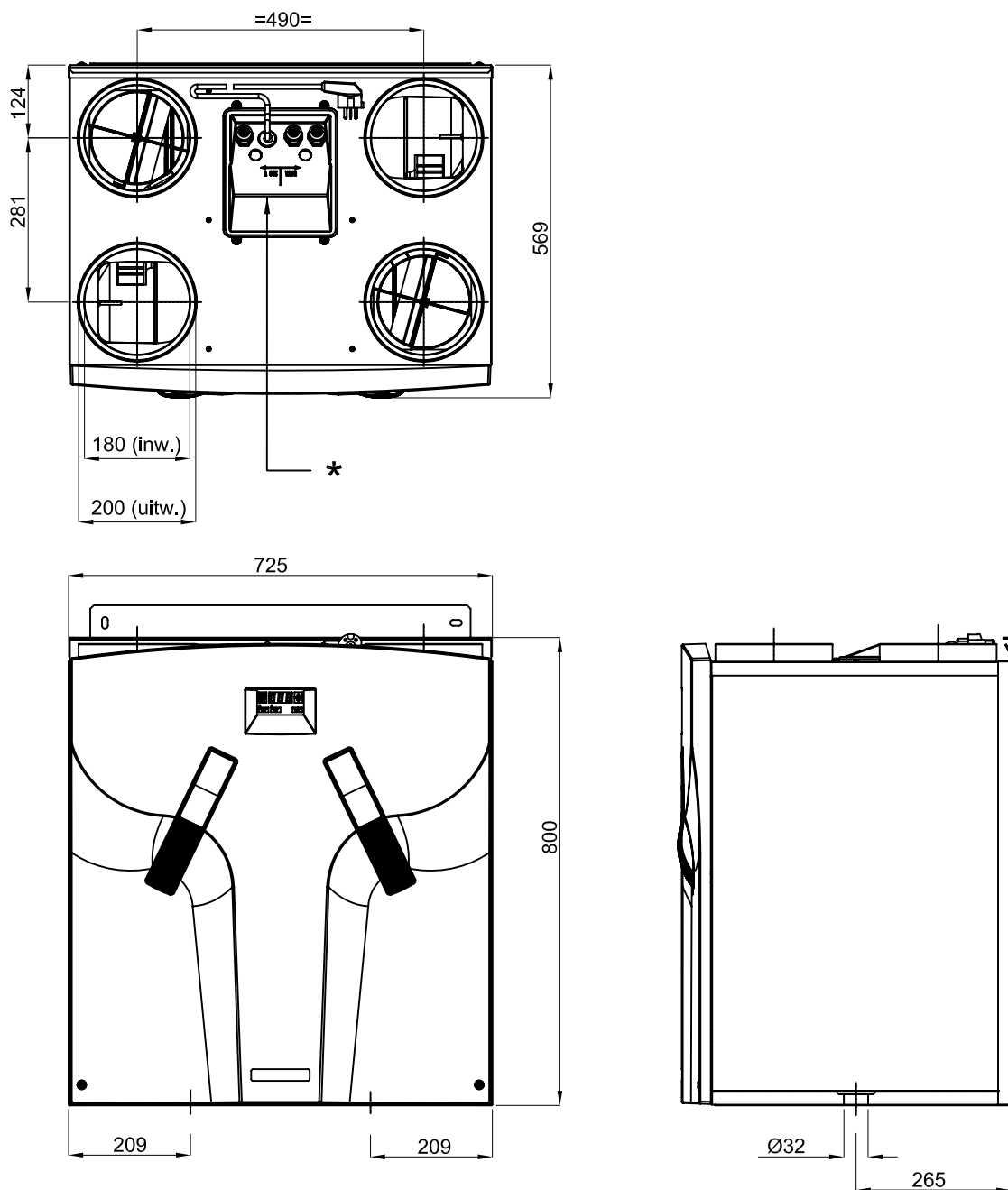
tabel 0.2



# Warmteterugwinapparaat ComfoD 550

## Afmetingen

zie afbeelding 0.1.



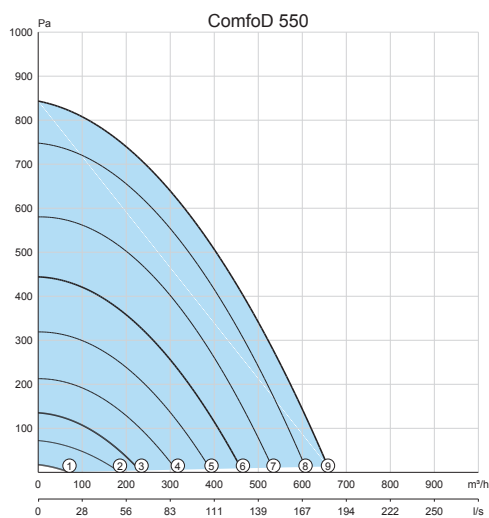
Afbeelding 0.1: \*Kabeldoover elektrische aansluiting en datakabels



## Warmteterugwinapparaat ComfoD 550

### ComfoD 550

| Stand | Instelling<br>percentage<br>% | Capaciteit<br>Qv<br>m³/h | Druk<br>ΔPst<br>Pa | Opgenomen<br>vermogen<br>Wel | Opgenomen<br>stroom<br>A | Cos. φ<br>(-) | Geluidsniveau   |                  | Gewicht<br>kg |
|-------|-------------------------------|--------------------------|--------------------|------------------------------|--------------------------|---------------|-----------------|------------------|---------------|
|       |                               |                          |                    |                              |                          |               | Afvoer<br>dB(A) | Toevoer<br>dB(A) |               |
|       |                               |                          |                    |                              |                          |               | ComfoD 550      |                  |               |
| (1)   | 15%                           | 50                       | 5                  | 13                           | 0.12                     | 0.47          | 28              | 35               | 47            |
| (2)   | 30%                           | 140                      | 30                 | 26                           | 0.22                     | 0.51          | 38              | 50               |               |
| (3)   | 40%                           | 180                      | 60                 | 41                           | 0.35                     | 0.51          | 44              | 58               |               |
| (4)   | 50%                           | 225                      | 100                | 69                           | 0.57                     | 0.53          | 48              | 63               |               |
| (5)   | 60%                           | 280                      | 150                | 110                          | 0.86                     | 0.56          | 52              | 67               |               |
| (6)   | 70%                           | 330                      | 215                | 160                          | 1.21                     | 0.57          | 55              | 71               |               |
| (7)   | 80%                           | 380                      | 285                | 220                          | 1.65                     | 0.58          | 59              | 74               |               |
| (8)   | 90%                           | 430                      | 360                | 310                          | 2.22                     | 0.61          | 63              | 78               |               |
| (9)   | 100%                          | 460                      | 410                | 350                          | 2.459                    | 0.62          | 63              | 79               |               |





## Warmteterugwinapparaat ComfoD 550

### Geluid

| Ventilator | Geluidsvermogen dB ref. 10 <sup>-12</sup> W |       |       |       |        |        |        |        |
|------------|---|-------|-------|-------|--------|--------|--------|--------|
| Type       | Stand                                       | 125Hz | 250Hz | 500Hz | 1000Hz | 2000Hz | 4000Hz | 8000Hz |
| ComfoD 550 | 1   | 45    | 39    | 29    | 26     | 21     | 9      | 12     |
| ComfoD 550 | 2   | 56    | 55    | 47    | 37     | 37     | 25     | 14     |
| ComfoD 550 | 3   | 63    | 65    | 55    | 45     | 44     | 35     | 24     |
| ComfoD 550 | 4   | 67    | 68    | 61    | 53     | 53     | 44     | 32     |
| ComfoD 550 | 5   | 70    | 70    | 66    | 58     | 58     | 51     | 38     |
| ComfoD 550 | 6   | 73    | 72    | 70    | 63     | 62     | 56     | 44     |
| ComfoD 550 | 7   | 75    | 75    | 73    | 66     | 66     | 61     | 48     |
| ComfoD 550 | 8   | 78    | 78    | 77    | 69     | 69     | 65     | 52     |
| ComfoD 550 | 9   | 78    | 78    | 79    | 69     | 70     | 66     | 54     |



## Warmteterugwinapparaat ComfoD 550

### Accessoires en regel- en schakelapparatuur

Voor bijbehorende accessoires en regel- en schakelapparatuur verwijzen wij u naar de desbetreffende hoofdstukken. Hieronder treft u een overzicht aan.

| Accessoires  | Pagina |
|--|--------|
| Ventilatieventielen luchttoevoer (STH)                       | 561    |
| Ventilatieventielen luchtafvoer (STB / overspraakdemper SGD) | 565    |
| Ventilatieventielen luchtafvoer (STC / overspraakdemper SGD) | 571    |
| Geluiddempende slang (SFD)                                   | 581    |

| Regelapparatuur  | Pagina |
|--|--------|
| C02 sensor   | 495    |
| ComfoControl Ease (voor luxe uitvoering) (CC Ease)                   | 497    |
| ComfoControl CC Luxe (voor combinatie met Artic)                     | 499    |
| Radiografische besturing (RFZ)                                       | 513    |
| Standenschakelaar (SA 1-3V, SA 0-3V, SAI Flash 1-3V, pulsschakelaar) | 521    |