



Warmteterugwinapparaat ComfoD 350 Luxe

Gebruik

Het comfort-ventilatietoestel ComfoD 350 Luxe is ontwikkeld voor gebruik in woningen of bedrijfspanden waar hoge eisen gelden. Het combineert optimaal comfort, eenvoudige bediening en een hoog rendement en kan bovendien flexibel worden geïntegreerd in de technische voorzieningen in woningen. Het ventilatietoestel ComfoD 350 Luxe beschikt over krachtige ventilatoren en voert 370 m³/u lucht bij een externe druk van 100 Pa aan.



Rendement

De ingebouwde kruistegenstroom-warmtewisselaar heeft een rendement meer dan 90%. Voor het gebruikerscomfort betekent dat: geen onaangename tochtverschijnselen, aangezien de toevoerlucht zelfs bij temperaturen rond het vriespunt wordt opgewarmd tot nagenoeg kamertemperatuur.

Ventilatoren

De toevoer- en afvoerventilatoren worden aangedreven door efficiënte gelijkstroommotoren. Doordat ze afzonderlijk worden aangestuurd, kunnen drukverschillen in het toevoer- en afvoerluchtverdeelsysteem worden gecorrigeerd. De zeer geluidsarme ventilatoren kunnen ieder in stappen van 1% worden ingesteld op de gewenste luchthoeveelheid. De luchthoeveelheden van de te selecteren standen liggen bij de ComfoD 350 Luxe tussen 50 m³/u en 370 m³/u.

Filters

Het ventilatietoestel ComfoD 350 Luxe is uitgerust met standaardfilters van klasse G4.

Inbouw

Het ventilatietoestel ComfoD 350 Luxe onderscheidt zich door een nog compacter ontwerp. Alle luchtansluitingen bevinden zich aan de bovenkant. Deze aansluitingen zijn getest en bieden flexibele aansluitmogelijkheden. De isolerende, geluiddempende aansluitstukken kunnen al naar gelang de situatie worden gedraaid, waardoor de luchtkanalen die naar het toestel voeren eenvoudiger kunnen worden gemonteerd en het geluid niet overgaat naar het luchtverdeelsysteem.

Bediening

Het ventilatietoestel wordt geregeld door een bedieningspaneel dat doorgaans in het woongedeelte is aangebracht. De ComfoD 350 Luxe wordt geregeld via het bedieningspaneel Comfocontrol Ease (CC Ease). De voordelen

van dit paneel zijn comfortabele bediening en de regeltechnische mogelijkheden.



Ease-afstandsbediening

Onderhoud

Het onderhoud van het ventilatietoestel ComfoD 350 Luxe beperkt zich voor de gebruiker tot het regelmatig vervangen en reinigen van filters die aan de voorzijde van het toestel zijn ingebouwd. De warmtewisselaar moet afhankelijk van de buitenlucht na 3- 4 jaar worden gereinigd. Hiervoor kan de warmtewisselaar eenvoudig uit het toestel worden verwijderd en met een zeepoplossing worden afgespoeld. Overige servicewerkzaamheden aan het toestel staan beschreven in het handboek.



Warmteterugwinapparaat ComfoD 350 Luxe

Vorstbeveiliging

Als het ventilatietoestel wordt gebruikt zonder aardwarmtewisselaar, kan het condensaat dat in de afvoerlucht ontstaat, bevriezen. Als de vorstbeveiliging is ingeschakeld, wordt dit voorkomen door een traploze reductie van het toevoervolume. Conventionele toestellen moeten het toevoervolume al vanaf -3 °C een hele stand lager zetten of de toevoer helemaal uitschakelen. Een optioneel verkrijgbare elektrische voorverwarming voorkomt bevroering van de warmtewisselaar ook bij zeer lage temperaturen.

Bypass

In zomernachten en in de overgangstijd bij felle zon wordt het binnenshuis vaak te warm, terwijl de buitenlucht aangenaam koel is. In dit geval wordt de warmte-afvoer bevorderd door zogenaamde "vrije koeling". Daarbij wordt de koelere buitenlucht om de warmtewisselaar heen in de woonruimtes geleid. Hiervoor is het ventilatietoestel ComfoD 350 Luxe uitgerust met een automatisch geschakelde bypass. De bypass is onderdeel van de standaarduitrusting en leidt de afvoerlucht voor 100% om de warmtewisselaar heen.

Opties

Vochtterugwinning met de enthalpiewisselaar

De enthalpie-platenwisselaar biedt een uiterst hygiënische oplossing bij te droge lucht in de winter. Uit de afvoerlucht wordt niet alleen warmte, maar ook tot 65% van het vocht overgedragen aan de toevoerlucht. De toe- en afvoerluchtstromen blijven volledig van elkaar gescheiden: geuren of ziektekiemen worden niet overgedragen.

Pollenfilter

In het toevoer kanaal wordt een groot pollenfilter F 7 aangebracht dat het huis van binnen pollenvrij houdt en de belasting door fijn stof, sporen en kiemen verlaagt: vrij ademen ook in een tijd met steeds meer allergieën.

Brijn-aardwarmtewisselaar Comfofond L op waterglycolmengsel

De Comfofond L maakt via een brijncircuit gebruik van warmte die door de aardbodem wordt vastgehouden. In de zomer voert het apparaat de warmte naar de aardbodem, in de winter onttrekt het de warmte weer uit de bodem en verwarmt daarmee de toevoerlucht voor. Hiervoor is een regelement beschikbaar voor externe en interne regeling.

Elektrische luchtvoorverwarmer

Een externe elektrische luchtvoorverwarmer garandeert ook bij extreme temperaturen en bij versies zonder aardwarmtewisselaar Comfofond L een vooraf bepaalde toevoerluchttemperatuur. Hiervoor is een interne of externe regelaar verkrijgbaar.



Warmteterugwinapparaat ComfoD 350 Luxe

Technische gegevens

zie tabel 0.1.

Akoestisch vermogen toevoerventilator

zie tabel 0.2.

Akoestisch vermogen afvoerventilator

zie tabel 0.3.

Algemene specificaties

zie tabel 0.4.



Warmteterugwinapparaat ComfoD 350 Luxe

Voordelen

- Comfortventilatie tot 370 m³/u
- Warmteterugwinning met een rendement van ruim 90%
- Vochtterugwinning met de enthalpiewisselaar (optioneel)
- Laag stroomverbruik dankzij gelijkstroommotoren
- Automatisch omschakelende 100% zomerbypass
- Vorstbeveiliging: Ook optimale efficiëntie bij lage temperaturen
- Snel en veilig te monteren en te onderhouden
- Eenvoudige bediening
- Ingebouwde voorverwarmer en vochtregeling (optioneel)
- Afstandsbediening en 'Filter vuil' melding
- Regeling voor aardwarmtewisselaar
- Koppeling met elektrische luchtvoorverwarmer mogelijk
- Kleine minimale luchthoeveelheid speciaal voor woningbouw tot eengezinshuizen
- Schoorsteenregeling mogelijk voor woningen met open haard
- Digitaal bedieningspaneel CC Ease
- CO²-regeling (optioneel)

Artikelnummers

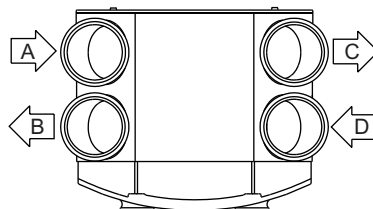
L = toevoer links, R = toevoer rechts, V = voorverwarmer
Luxe = uitgebreide regeling, tijds klok, CO², AWW, CC = ComfoControl

zie tabel 0.5.

Productbeschrijving

Comfort-ventilatietoestel ComfoD 350 Luxe

met kruistegenstroomwarmtewisselaar van kunststof, thermisch rendement van meer dan 90%, toevoer- en afvoerventilatoren kunnen individueel worden aangestuurd in stappen van 1% met EC-gelijkstroommotoren, automatisch geregelde, geïntegreerde 100% bypass, behuizing met draaibare, geïsoleerde aansluitstukken, maximale luchthoeveelheid 370 m³/u bij 100 Pa, h x b x d: 800 x 625 x 572 mm, uitvoering links / rechts toestel met voorverwarmer, regeling voor CO², luchtvochtigheid, tijdschakelklok, naverwarmer en aardwarmtewisselaar mogelijk.

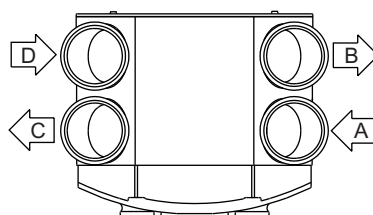


Uitvoering toevoerlucht links (L)

Luchtrichtingen

In de afbeeldingen aan de rechterzijde worden de luchtrichtingen van bovenaf weergegeven.

- A = afvoerlucht
- B = toevoerlucht
- C = retourlucht
- D = buitenlucht



Uitvoering toevoerlucht rechts (R)



Warmteterugwinapparaat ComfoD 350 Luxe

Certificaten

- Kwaliteitskeurmerk bouwtoezicht wordt aangevraagd!
- Passivhauscertificaat

Uitrustingen

zie tabel 0.6.

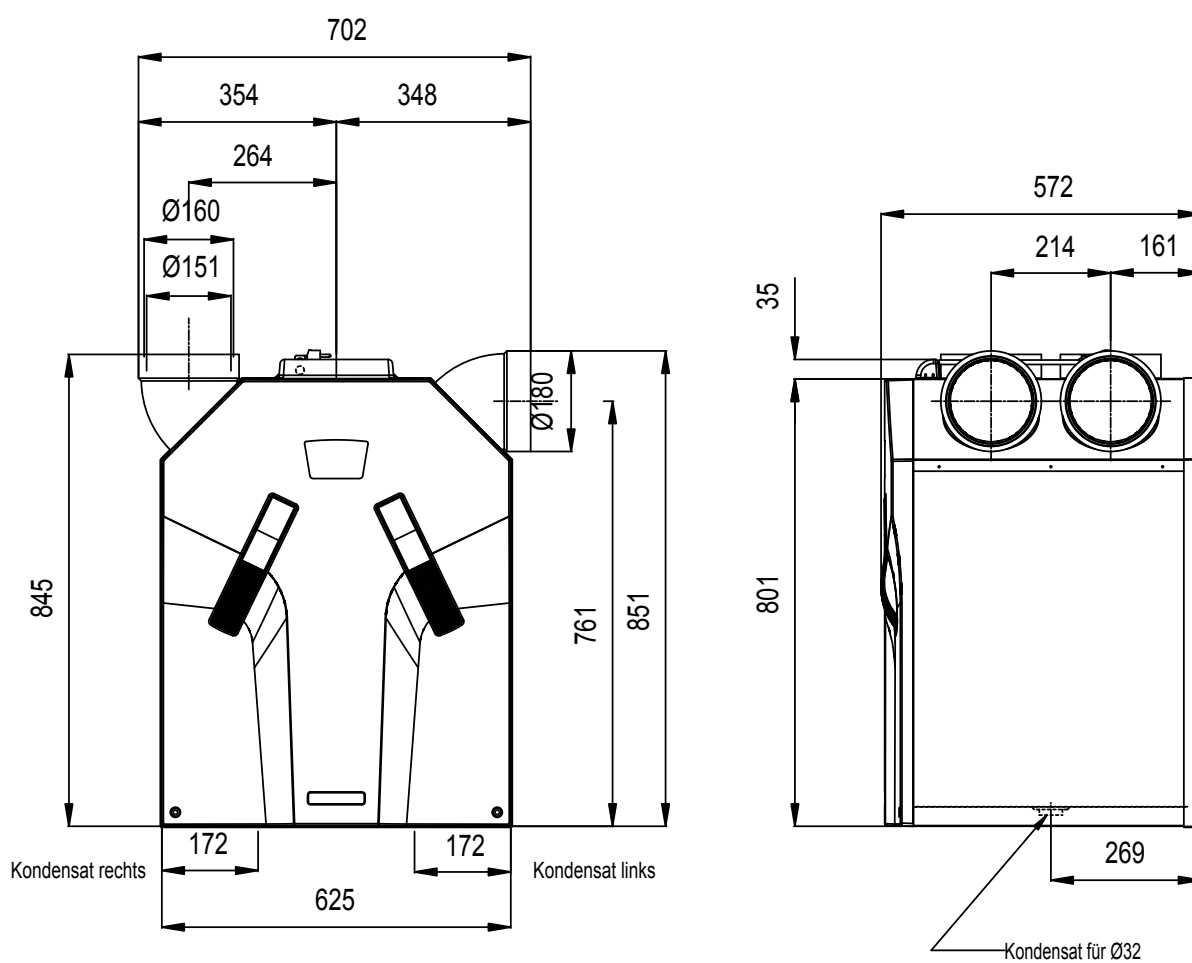
Functie

zie tabel 0.7.



Warmteterugwinapparaat ComfoD 350 Luxe

Maatschets
zie afbeelding 0.1.



Afbeelding 0.1

Maße	
Hoogte (mm)	800
Totaalhoogte (mm)	860
Breedte (mm)	625
Totaalbreedte (mm)	702
Diepte (mm)	572

tabel 0.1



Warmteterugwinapparaat ComfoD 350 Luxe

Standen	Debiet	Druk	Geluidsniveau
Stand AFWEZIG	50 m ³ /h	10 Pa	37,3 dB(A)
Stand LAAG	125 m ³ /h	55 Pa	54,2 dB(A)
Stand MIDDEN	225 m ³ /h	195 Pa	68,9 dB(A)
Stand HOOG	300 m ³ /h	350 Pa	75,7 dB(A)
Maximaal	350 m ³ /h	225 Pa	77,2 dB(A)

tabel 0.2

Standen	Debiet	Druk	Geluidsniveau
Stand AFWEZIG	50 m ³ /h	10 Pa	37,2 dB(A)
Stand LAAG	125 m ³ /h	55 Pa	42,1 dB(A)
Stand MIDDEN	225 m ³ /h	195 Pa	53,7 dB(A)
Stand HOOG	300 m ³ /h	350 Pa	60,7 dB(A)
Maximaal	350 m ³ /h	225 Pa	62,1 dB(A)

tabel 0.3

Materiaal WTW	Polystyrol
Materiaal binnenbekleding	(E)PP / PA / PA
Thermisch rendement	95%
Gewicht	35 kg

tabel 0.4

Omschrijving	Artikel Nummer	Omschrijving	Artikel Nummer
ComfoD 350 L	471 232 010	ComfoD 350 VL Luxe	471 232 310
ComfoD 350 R	471 232 015	ComfoD 350 VR Luxe	471 232 315
ComfoD 350 VL	471 232 110	ComfoD 350 L CC Luxe	471 232 410
ComfoD 350 VR	471 232 115	ComfoD 350 R CC Luxe	471 232 415
ComfoD 350 L Luxe	471 232 210	ComfoD 350 VL CC Luxe	471 232 510
ComfoD 350 R Luxe	471 232 215	ComfoD 350 VR CC Luxe	471 232 515

tabel 0.5

Onderdelen	ComfoD 350	ComfoD 350 VV	ComfoD 350 Luxe	ComfoD 350 VV Luxe	ComfoD 350 CC Luxe	ComfoD 350 VV CC Luxe
Bypass	x	x	x	x	x	x
Voorverwarmer		x		x		x
Digitale klok met weekprogramma			x	x	x	x
Uitvoering links/rechts	x	x	x	x	x	x
Aansluitmoffen DN 150	x	x	x	x	x	x
Verdraaibare aansluitmoffen	x	x	x	x	x	x
Regeling AWW, filter	x	x	x	x	x	x
5-aderige kabel	x	x	x	x	x	x
Comfocontrol Ease			x	x	x	x
Bediening SAI Flash	x	x				
Optionele afstandsbediening	x	x				

tabel 0.6

Vorstbeveiliging /automatische ontdooiprogramma
Gescheiden toe- en afvoerlucht traploos programmeerbaar
Inschakelvertraging en nadraaitijd instelbaar voor badkamerschakelaar
Instelling comforttemperatuur
Bediening voor aardewarmtewisselaar
Bediening voor elektrische luchtvoorverwarmer
Seriële uitgang voor werkingspositie
Filtervuilmelding
Toevoerlucht uitschakelbaar + Afvoerlucht uitschakelbaar

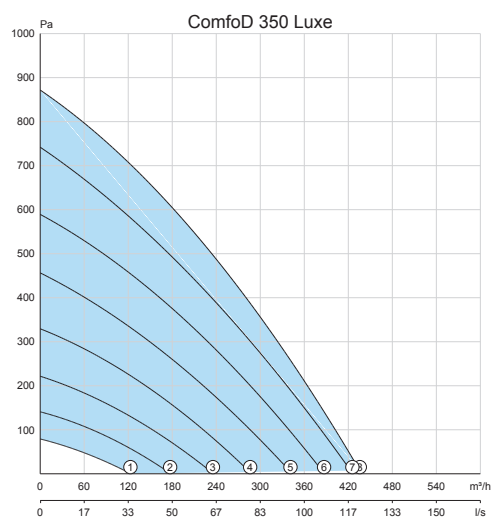
tabel 0.7



Warmteterugwinapparaat ComfoD 350 Luxe

ComfoD 350 Luxe

Schakelaarstand	Toerental	Luchthoeveelheid	Druk	Opgenomen	Stroom-	COS ϕ	Akoestisch vermogen	Gewicht	
Fabrieksinstelling		Qv	ΔP_{st}	vermogen	verbruik		Abluft	Zuluft	
(Toerental)	%	m ³ /u	Pa	W	A	(-)	dB(A)	dB(A)	kg
ComfoD 350 Luxe									
(1)	15	100	20	10	0.08	0.50	37	45	35
(2)	30	140	40	17	0.13	0.57	43	53	
(3)	40	180	65	27	0.21	0.56	47	59	
(4)	50	225	100	44	0.35	0.55	52	64	
(5)	60	260	140	70	0.55	0.55	54	68	
(6)	70	300	175	105	0.81	0.56	57	71	
(7)	80	325	215	145	1.00	0.58	59	74	
(8)	90	350	240	196	1.42	0.60	61	75	





Warmteterugwinapparaat ComfoD 350 Luxe

Technische gegevens

Geluid

Ventilator	Geluidsvermogen dB ref. 10 ⁻¹² W							
Type	Stand	125Hz	250Hz	500Hz	1000Hz	2000Hz	4000Hz	8000Hz
ComfoD 350 Luxe	1	56	50	41	34	23	13	13
ComfoD 350 Luxe	2	60	60	50	44	35	26	12
ComfoD 350 Luxe	3	66	65	56	51	43	35	22
ComfoD 350 Luxe	4	71	69	62	56	49	42	30
ComfoD 350 Luxe	5	75	71	66	61	54	47	35
ComfoD 350 Luxe	6	77	74	69	64	58	52	40
ComfoD 350 Luxe	7	78	76	72	68	61	55	43
ComfoD 350 Luxe	8	79	76	74	69	62	57	45

