



Luchtdoorvoer voor muur en plafond Zehnder CLRF

Voordelen

- Eenvoudig te monteren luchtdoorlaat voor wand of plafond
- Eenvoudig te reinigen door gladde, geurneutrale binnenkant
- Corrosiebestendig
- voor luchthoeveelheid tot ca. 45 m³/u

Productbeschrijving luchtdoorvoer CLRF

Ronde luchtdoorlaat, binnenkant uit glad en geurneutraal HDPE. Geschikt voor inbouw in de muur en in het plafond in combinatie met ronde roosters of ventielen voor een luchthoeveelheid tot ca. 45m³/u. De luchthoeveelheid bij het rooster wordt geregeld door de regelklep die in de verdeler is geïnstalleerd of door de Comfozet flat 51 die aan de luchtdoorvoer wordt geplaatst. De luchtdoorlaat wordt in het verdeelsysteem aangesloten via luchtkanaal Comfotube Flat 51. De afdichting met twee meegeleverde O-ringen en fixeerklemmen zorgt voor een hoge dichtheid van het verdeelsysteem. De inbouwdiepte is variabel doordat het element in lengte aanpasbaar is.

Artikelnummer

zie tabel 0.1.

Specificaties

zie tabel 0.2.

Toebehoren

zie tabel 0.3.

zie tabel 0.4.

zie tabel 0.5.

Maatschets

zie afbeelding 0.1.

Maatschets

zie afbeelding 0.2.

Grafiek drukverlies CLRF

zie afbeelding 0.3.



Luftdurchlass stirnseitig



Luftdurchlass seitlich



Luchtdoorvoer voor muur en plafond

Zehnder CLRF

Productbeschrijving toebehoren CLRF

Designrooster rond

(niet als vloerrooster toepasbaar)
Afmeting : Ø 160 mm, met geïntegreerde, vervangbaar filterelement
Beschikbaar in inox en wit.
Modellen: Venezia en Torino.

Designrooster vierkant

(niet als vloerrooster toepasbaar) -
Afmeting : 160 x 160 mm
Beschikbaar in inox en wit.
Modellen: Venezia en Torino

Toevoerventiel STH

Toevoerventiel uit witte kunststof met hoog inducerend vermogen, geschikt voor inbouw in wanden en plafond. Luchthoeveelheid is traploos en vooraf instelbaar aan het ventiel. Het STH ventiel is voorzien van een rubber bevestigingsring die zorgt voor een perfecte afdichting.

Afvoerventiel STB

Afvoerventiel uit metaal met epoxycoating (kleur : wit RAL 9010), geschikt voor inbouw in wanden en plafond. Luchthoeveelheid is traploos en vooraf instelbaar aan het ventiel. Het STB ventiel is voorzien van een rubber bevestigingsring die zorgt voor een perfecte afdichting.

Afvoerventiel STC

Afvoerventiel uit witte kunststof, geschikt voor inbouw in wanden en plafond. Luchthoeveelheid is traploos en vooraf instelbaar aan het ventiel. Eenvoudige montage met klemveren.

Comfoset flat 51

Debietregelaar van luchthoeveelheid in de luchtdoorvoer.

Vervangfilter DN 125

Vervangfilters voor designrooster en afvoerventielen.
Verpakkingseenheid : 10 st.



Venezia



Torino



Venezia



Torino



Zuluft STH



Abluft STB

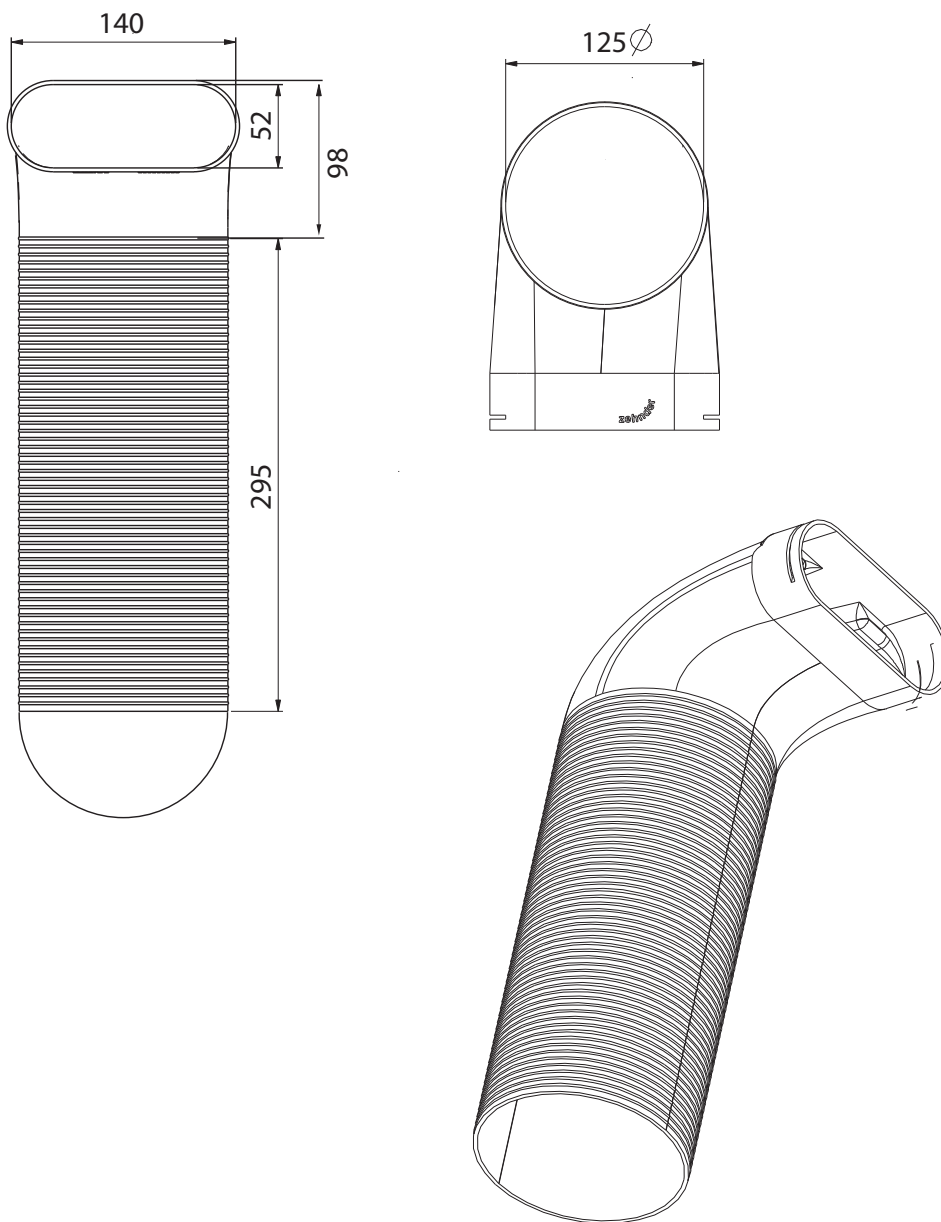


Abluft STC

Toebehoren CLRF



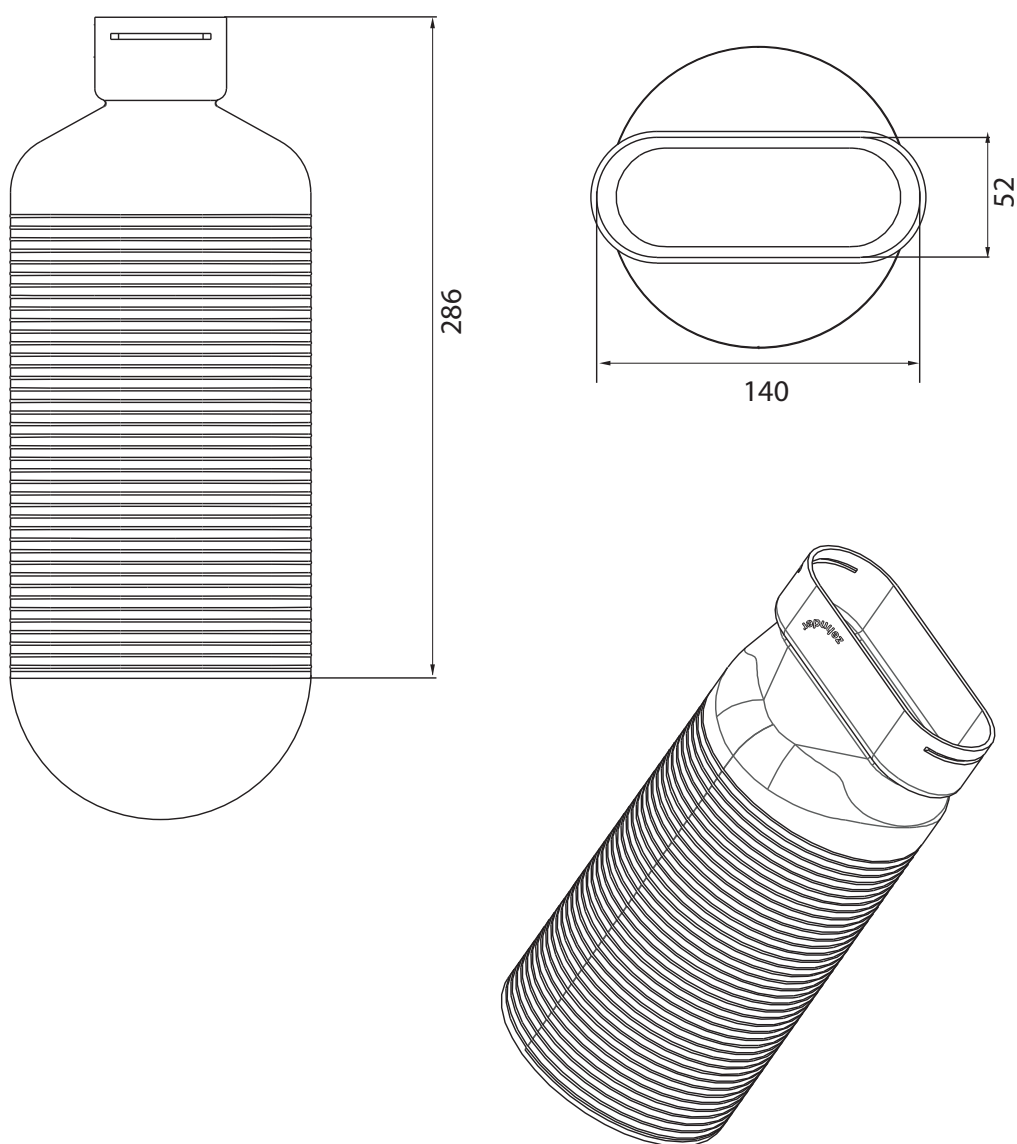
Luchtdoorvoer voor muur en plafond Zehnder CLRF



Afbeelding 0.1: CLRF



Luchtdoorvoer voor muur en plafond Zehnder CLRF

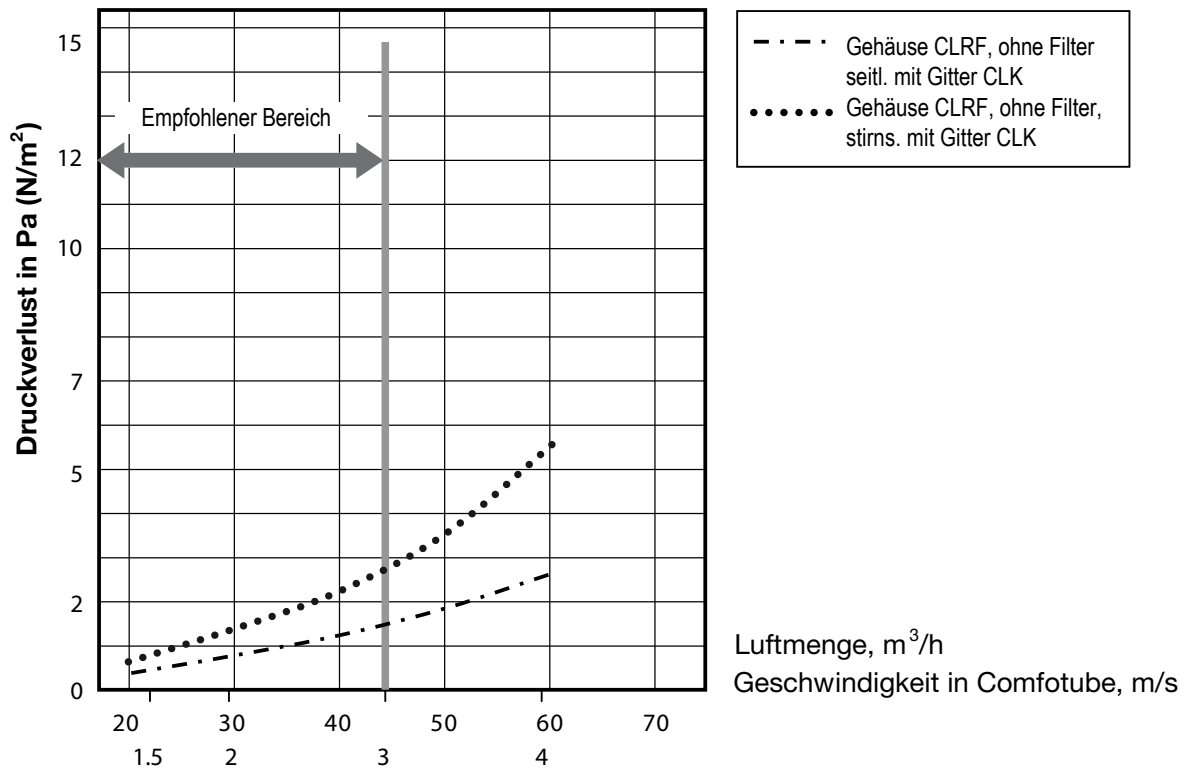


Abbeelding 0.2: CLRF



Luchtdoorvoer voor muur en plafond Zehnder CLRF

Messwerte für den Druckverlust der Komponenten des
Luftverteilsystems Comfofresh Onfloor



Afbeelding 0.3: Grafiek drukverlies CLRF



Luchtdoorvoer voor muur en plafond

Zehnder CLRF

Omschrijving	Art. Nr.
Luchtdoorvoer CLRF rond, zijdelings	990 322 060
Luchtdoorvoer CLRF rond, frontzijde	990 322 061

tabel 0.1

Materiaal:	100 % HDPE
Toegelaten toepassing*	-25 tot 60° C

tabel 0.2

Omschrijving	Art. Nr.
Designrooster Venezia rond Ø 160 mm, inox	990 320 780
Designrooster Venezia rond Ø 160 mm, wit	990 320 781
Designrooster Torino rond Ø 160 mm, inox	990 320 730
Designrooster Torino rond Ø 160 mm, wit	990 320 731
Designrooster Venezia vierkant, inox	990 320 782
Designrooster Venezia vierkant, wit	990 320 783
Designrooster Torino vierkant, inox	990 320 732
Designrooster Torino, wit	990 320 733
Comfoset flat 51 debietregelaar	990 322 015
Vervangfilter voor rooster	990 322 003

tabel 0.3

Toevoer	Art. Nr.
STH 1-125	705 512 570
STH 1a-125 hoek	705 512 575

tabel 0.4

Afvoer	Art. Nr.
STB 1-125	705 512 520
STB 2-125	705 522 520
STC 100/125 kunststof	705 051 020

tabel 0.5