



Accessoires Ventilatie Woningbouw

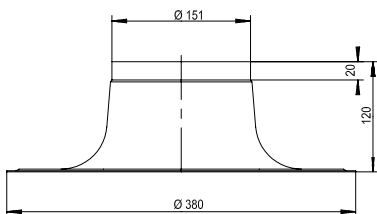
VW

In dit hoofdstuk diverse accessoires voor toepassing in combinatie met ventilatieproducten voor de woningbouw:

- Plakplaat
- Panstuk
- Luchtterugslagklep UK 125
- Keukenbox SKB

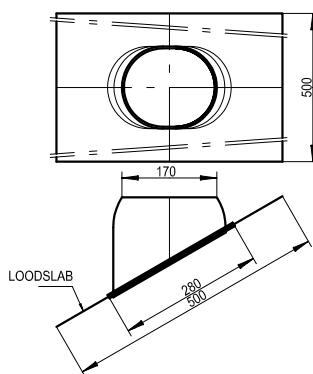
Plakplaat (KPM of RPM)

Aluminium doorvoer met plakrand voor montage van de pijpventilatoren KPM of RPM op een plat dak. Zie onderstaande afbeelding voor afmetingen in mm.



Panstuk (RPM)

Kunststof dakdoorvoer met loodslab voor montage van de pijpventilator op een schuin (pannen-)dak. De dakhelling is instelbaar van 20 tot 55°. Voor afmetingen in mm zie afbeelding.



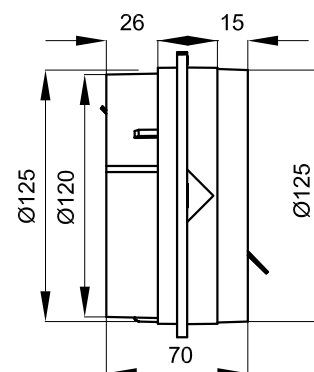
Luchtterugslagklep UK 125

De luchtterugslagklep type UK 125 is ontwikkeld voor het Unieventstelsysteem, waarbij individuele ventilatoren uitblazen in een collectief kanaal. De terugslagklep moet voorkomen dat bij een uitgeschakelde ventilator lucht vanuit het collectieve kanaal de woning binnenstroomt.

Uitvoering

De UK 125 klep is uitgevoerd in hoogwaardig recyclebaar kunststof. Het scharnierpunt van de klep is excentrisch geplaatst waardoor de

klep vanzelf opent en sluit. De inlaatzijde past rechtstreeks op een ventilatorunit en beide zijden passen op spiralokanalen.



Plaatsing

Bij plaatsing in een horizontaal kanaal moet de aanduiding TOP aan de bovenkant staan. De UK klep heeft een stootrand met voldoende ruimte voor het luchtdicht aftapen. Zowel in horizontale als in verticale kanalen moet de klep volgens de



Accessoires Ventilatie Woningbouw

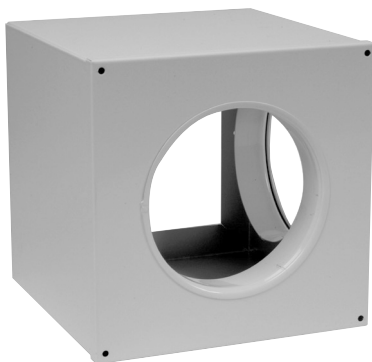
VW

luchtrichting, aangegeven met een pijl en airflow, worden geplaatst. In verticale kanalen is de UK klep alleen toepasbaar bij opwaartse luchtstroming.

Voor afmetingen in mm zie afbeelding.

Keukenbox SKB

De keukenbox is ontwikkeld voor de bestaande bouw, waar in de keuken slechts één ventilatieopening beschikbaar is.



De behuizing is een kubus van 200 mm en heeft aan de voor- en onderzijde een aansluitopening van Ø 125mm waarop twee ventilatieventielen of één ventilatieventiel type STB of STR met een motorloze wasemkap kunnen worden aangesloten. Eén zijde is geheel open.