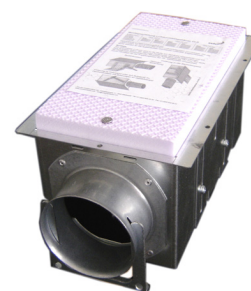




## Ventilaansluitstuk voor Comfotube CLD

### Voordelen

- Wand-, plafond- of vloermontage
- Luchtdebiet max. 30 m<sup>3</sup>/h (Comfotube 75)  
45 m<sup>3</sup>/h max. (Comfotube 90)
- Installatie mogelijk in hout- en massieve constructies
- Met 'filter vuil'-melding
- Geluidsisolatie
- Optionele instelling van het luchtdebiet met behulp van Comfoset
- Eenvoudige reiniging
- Eén enkele kast voor luchttoevoer en -afvoer
- Insecten kunnen het toestel niet binnendringen
- Bevestigingssteun op de kast gemonteerd
- Behuizing is voorzien van een beschermende coating
- zie TS043 voor het vloermodel



### Specificaties

De luchtverdeelkast voor toevoer/afvoer is eenvoudig te reinigen en voorzien van een beschermklaag. Kast van verzinkt staal met ingebouwd geluidsabsorptie-element. Met verbindingsmof Comfotube 90. Het maximale toevoer-/afvoerdebiet bedraagt 50 m<sup>3</sup>/h bij 3,2 m/s. Het ventilatieventiel kan in alle muur-, vloer- en plafondtypes worden geïnstalleerd. Designroosters zijn beschikbaar voor externe montage of inbouw. De verbindingsmof kan naar keuze op de lengtezijde, op de zijkant of op de achterkant worden aangebracht. Het filter is in het rooster geïntegreerd.



kopse zijde



zijkant

### Specificaties

- Luchtverdeelkast: verzinkt plaatstaal
- Lengte: 224 mm
- Breedte: 118 mm
- Hoogte: 115 mm

### Designroosters voor CLD

Alle modellen zijn standaard in het wit (RAL 9016) of in RVS-uitvoering beschikbaar. Andere kleuren en andere boringen zijn op aanvraag beschikbaar afhankelijk van de bestelde hoeveelheden.

Wij behouden ons het recht voor de technische eigenschappen op elk moment te wijzigen. De verschillende modellen en componenten zijn geregistreerd!

0.1.



# Ventielaansluitstuk voor Comfotube CLD

## Afmetingen

0.2.

## Technische eigenschappen model H 115 mm

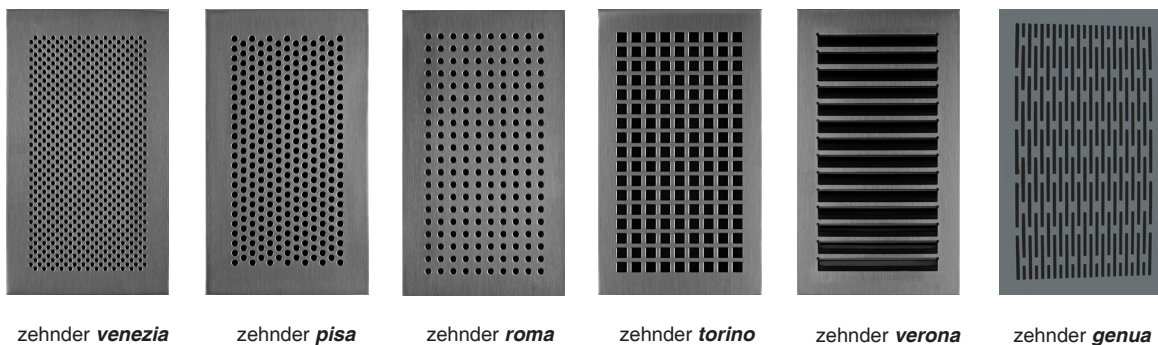
0.3.

## Drukverlies

0.4.

## Reductie van het geluidsniveau Gemiddelde geluidsniveau in dB

Maximale verschil door  
roosteruitvoering: +/- 0.9 dB bij 30  
m<sup>3</sup>/h



zehnder *venezia*

zehnder *pisa*

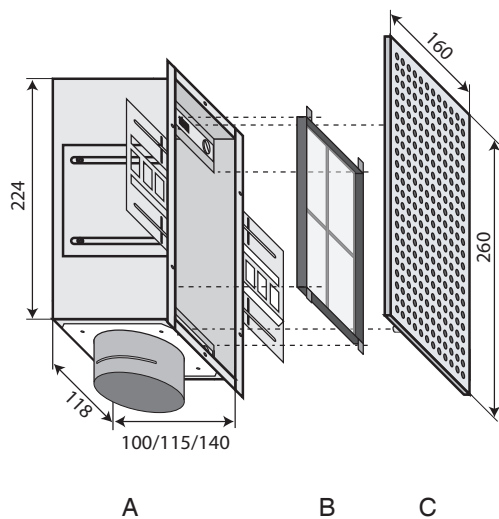
zehnder *roma*

zehnder *torino*

zehnder *verona*

zehnder *genua*

0.1: Designroosters voor CLD

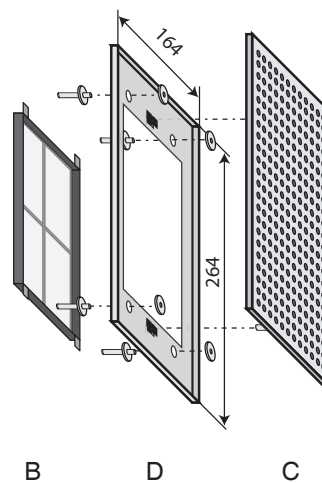


A

B

C

0.2: Afmetingen



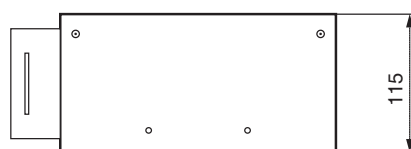
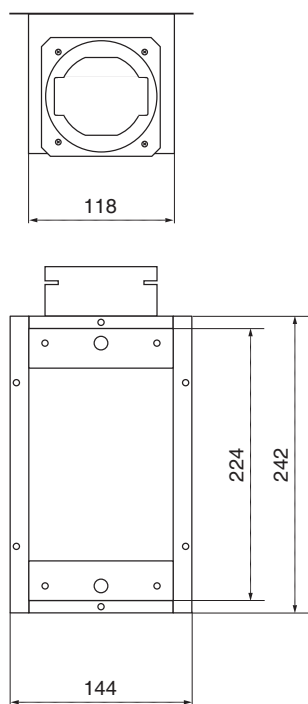
B

D

C



# Ventilaansluitstuk voor Comfotube CLD



0.3: Technische eigenschappen model H 115 mm

