



## Zelfsluitende klep

### VK

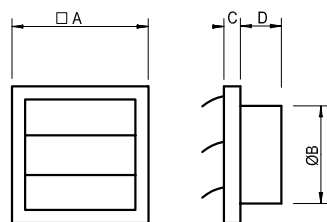
#### VK zelfsluitende luchtterugslagklep

Zelfsluitende klep voor wandmontage aan de uitblaazijde van de ventilator MR of BS, geheel uit kunststof, lichtgrijs RAL 9018.

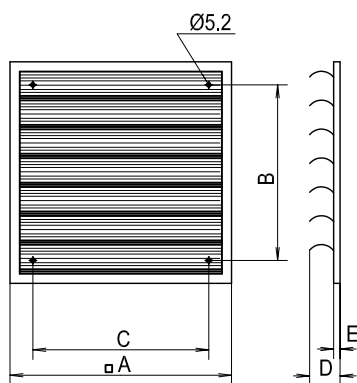
Temperatuurbestendigheid van -30°C tot 70°C. Toepasbaar tot een luchtsnelheid van 10m/s. VK 100 en VK 125 zijn voorzien van een ronde aansluiting met afdichtband voor kanalen Ø 100 resp. 125mm.



#### Maatschets



VK 100-125



VK 200-800

#### Afmetingen VK (mm.)

Klep type	A	B	C	D	E
VK 100	140	98	15	28	
VK 125	160	120	20	30	
VK 200	240	167	193	74	28
VK 250	290	217	243	74	28
VK 315	340	267	293	74	28
VK 355	390	317	343	74	28
VK 400	440	367	393	74	28
VK 450	490	417	443	74	28
VK 500	540	467	493	74	28
VK 630	685	585	671	74	40
VK 710	785	685	771	74	40
VK 800	876	785	862	74	40

