



Accessoires récupérateur de chaleur

Boîtier de filtre à pollen

Avantages

- filtre à pollens très performant
- grande surface filtrante pour une longue durée de service
- faible perte de pression
- remplacement de filtre facile



Spécifications

Boîtier en tôle d'acier. isolation intérieure. Raccordements DN 150, DN 160, DN 180 ou DN 200. Le boîtier anti-pollens s'installe sur le conduit de pulsion. Lorsqu'il y a une sonde géothermique verticale, le boîtier anti-pollens s'installe en amont de l'appareil. H X L X 555 X 330 X 320 mm.

Le filtre et son cadre sont en polypropylène avec un filtrage progressif en profondeur et étanches avec des propriétés antibactérielles.

Mode d'emploi pour rechange du filtre inclus



Accessoires récupérateur de chaleur

Boîtier de filtre à pollen

Schéma de cotation

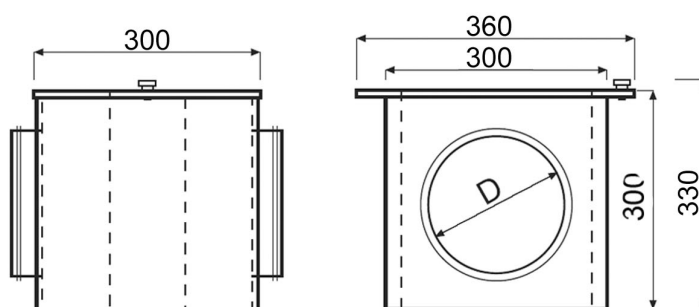
0.1.

Perte de charge avec nouveau filtre

zie tabel 0.1.

Filtre de rechange

Sous réserve de modifications



0.1

Volumenstrom (m ³ /h)	Druckverlust (Pa)
(DN 150/ 160)	
200	24
400	62
(DN 180)	
400	43
600	74

tabel 0.1