



Accessoires

Acc. Dakventilatoren

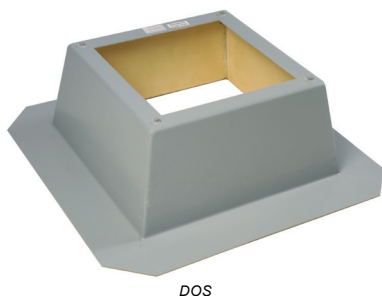
Belangrijke kenmerken

Voor de dakventilatoren zijn de volgende accessoires verkrijgbaar:

- DOS
- DOS....G
- DSA
- DSL
- DVK
- DVS
- GDH
- GDB
- GDP
- PV
- VAP

DOS

Dakopstand voor het monteren van dakventilatoren op een plat dak. Vervaardigd van met glasvezel versterkt polyester, uitwendig glad in de kleur lichtgrijs RAL7001. De dakopstand is aan de bovenzijde uitgevoerd met draadbussen en bevestigingsbouten en aan de onderzijde met een 150 mm brede inplakrand. De dakopstand is 285mm hoog.



DOS....G

Dakopstand voor het monteren van dakventilatoren op een plat dak. Vervaardigd van met glasvezel versterkt polyester. In het polyester is een isolatielaag opgenomen ter

voorkoming van condensvorming. Uitwendig glad in de kleur lichtgrijs RAL7001. De dakopstand is aan de bovenzijde uitgevoerd met draadbussen en bevestigingsbouten en aan de onderzijde met een 150mm brede inplakrand. De hoogte van de dakopstand bedraagt 285mm.

DSA

Dakopstand voor montage van dakventilatoren op een schuin dak. Vervaardigd uit sendzimir staalplaat, bovendaks antraciet gemoffeld. De dakopstanden zijn aan de bovenzijde voorzien van draadbussen en bevestigingsbouten M8 voor bevestiging van de ventilator. Voor plaatsing op het dak is een plakindekstuk aangebracht en aan de zijkanten onderdaks bevestigingsgaten. Bij het monteren van de dakopstanden moeten deze zijkanten met behulp van houtschroeven aan de raveling worden geschroefd. Het inhameren van draadnagels of schroeven is beslist ontoelaatbaar, omdat hierdoor ernstige schade kan

ontstaan, die lekkage tot gevolg kan hebben. Aan de binnenzijde is voor de voedingskabel van de ventilator een geleider aangebracht.

DSL

Dakopstand voor montage van dakventilatoren op een schuin dak. Vervaardigd uit sendzimir staalplaat, bovendaks antraciet gemoffeld. De dakopstanden zijn aan de bovenzijde voorzien van draadbussen en bevestigingsbouten M8 voor bevestiging van de ventilator. Voor plaatsing op een pannen- of golfplatendak is een loodslab (12 ponds) aangebracht en aan de zijkanten onderdaks bevestigingsgaten. Bij het monteren van de dakopstanden moeten deze zijkanten met behulp van houtschroeven aan de raveling worden geschroefd. Het inhameren van draadnagels of schroeven is beslist ontoelaatbaar, omdat hierdoor ernstige schade kan ontstaan, die lekkage tot gevolg kan hebben. Aan de binnenzijde is voor de voedingskabel van de



Accessoires

Acc. Dakventilatoren

ventilator een geleider aangebracht.

Dakhelling

Bij bestelling van de DSA en/of DSL moet de dakhelling in graden worden opgegeven.

Optie

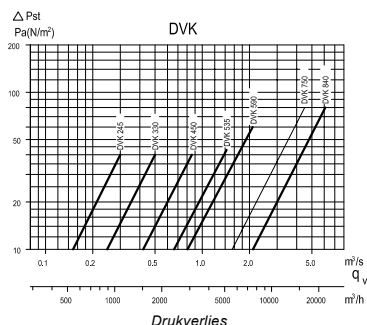
De dakopstanden type DS zijn leverbaar met een inwendige isolatie van 10 mm dik, ter voorkoming van condensvorming. Type DSA..G of DSL..G.

DVK

Dakdoorvoerkoker klepdeel. Vierkante koker, lang 310 mm met flensrand van sendzimir staalplaat en zelfsluitende luchtterugslagklep van aluminium. De DVK wordt van bovenaf in de dakopstand geplaatst.

Belangrijk!

In de grafiek is het drukverlies aangegeven. Voor het openen van de luchtterugslagklep is minimaal een luchtsnelheid van 2 m/sec. nodig.



Indien de luchtsnelheid (luchthoeveelheid) te laag is, moet de luchtterugslagklep met een servomotor worden bediend. Om te bepalen of de luchtsnelheid c.q. luchthoeveelheid voldoende is, moet worden gekeken naar het werkpunt van de ventilator en bij een toerenregeling naar de laagste stand. Voor het elektrisch bedienen van de luchtterugslagklep is een servomotor 230V, 50Hz met

montageset leverbaar. Deze kan zonder extra voorzieningen van bovenaf in de DVK worden geplaatst. Bij regeling moet de regelaar zijn uitgevoerd met een servocontact. De DVK met luchtterugslagklep is alleen toepasbaar bij luchtafvoer. Voor luchttoevoer moet de luchtterugslagklep worden verwijderd.



DVK/DVS

DVS

Dakdoorvoerkoker schuifdeel. Vierkante koker van sendzimir staalplaat, lang 300mm, waarmee de DVK tot maximaal 600mm kan worden verlengd. De DVS wordt van onderaf om de DVK geschoven (waarbij een rubber profiel voor een goede afsluiting zorgt) en met de flensrand aan het plafond bevestigd.

GDH

Geluidemper type GDH voor de zuigzijde van de dakventilatoren types MX, VDA en VPM (niet voor DAP). Montage direct onder de ventilatorvoet en boven op de dakopstand. Behuizing van sendzimir staalplaat, voorzien van pakking in de voet. Interieur van polyester schuim geschikt voor temperaturen tot +90°C.



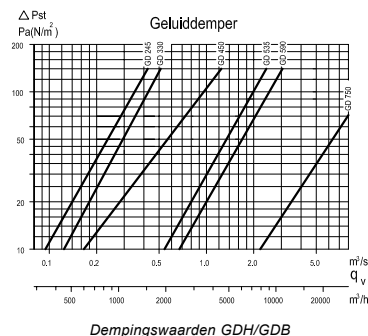
GDH

Optie

Geluidemper GDH gecoat in lichtgrijs RAL 7035 als de dakventilatoren MX en VPM, type GDH K.

GDB

Geluidemper voor de zuigzijde van de dakventilator. Montage direct onder de ventilatorvoet en in de dakopstand doorstekend tot in het dak. Hiervoor moet voldoende ruimte beschikbaar zijn. Behuizing van sendzimir staalplaat, voorzien van pakking aan de onderzijde van de flens. Interieur van polyester schuim geschikt voor temperaturen tot +90°C. De geluidempers type GDH en GDB kunnen ook in combinatie worden toegepast, waardoor de demping nagenoeg wordt verdubbeld.



Dempingswaarden GDH/GDB

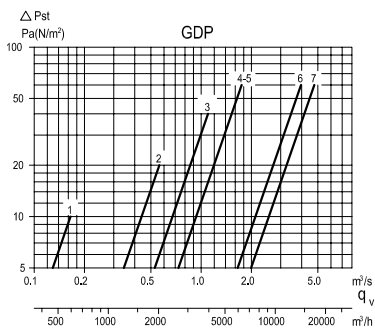


Accessoires

Acc. Dakventilatoren

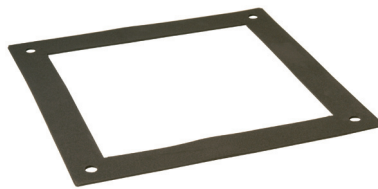
GDP

Geluiddempende plaat voor de zuigzijde van de dakventilatoren. Wordt gemonteerd onder de aanzuigopening tegen het plafond. De GDP is vervaardigd uit sendzimir staalplaat, gevuld met 50 mm glaswol. Tegen meerprijs ook leverbaar gecoat in wit RAL9010. Door middel van instelbare afstandssteunen kan de geluiddempende plaat op de juiste hoogte worden ingesteld. De technische specificaties zijn vermeld in onderstaande tabel en in de grafiek drukverliezen. Gewicht GDP 1100 17 kg., GDP 1600 35 kg.



PV

Pakkingplaat van chemisch en weerbestendige kunststof met gesloten cellen voor een luchtdichte aansluiting van ventilatorvoet VDA en DAP op de dakopstand. De dakventilatoren MX en VPM zijn standaard voorzien van pakking in de voet.



PV

Codering accessoires

De steekmaat van de bevestigingsgaten in de voet van de ventilator wordt gebruikt als accessoire type. Bijvoorbeeld: bij de VDA 450/6D hoort de accessoiremaat 590, waarbij het getal '590' de steekmaat van de bevestigingsgaten in ventilator en de bijbehorende accessoires aangeeft. Code accessoires bijvoorbeeld DOS 450 of DOS 450G.

VAP

Ventilator aansluitplaat, voor het aansluiten van ronde kanalen. Deze is samengesteld uit een vierkante sendzimir plaat, voorzien van bevestigingsgaten en flensbus. De plaat wordt op de dakopstand gelegd en met de ventilator of geluiddemper vastgezet. De maximum aansluitdiameter wordt bepaald door de doorlaatmaat.

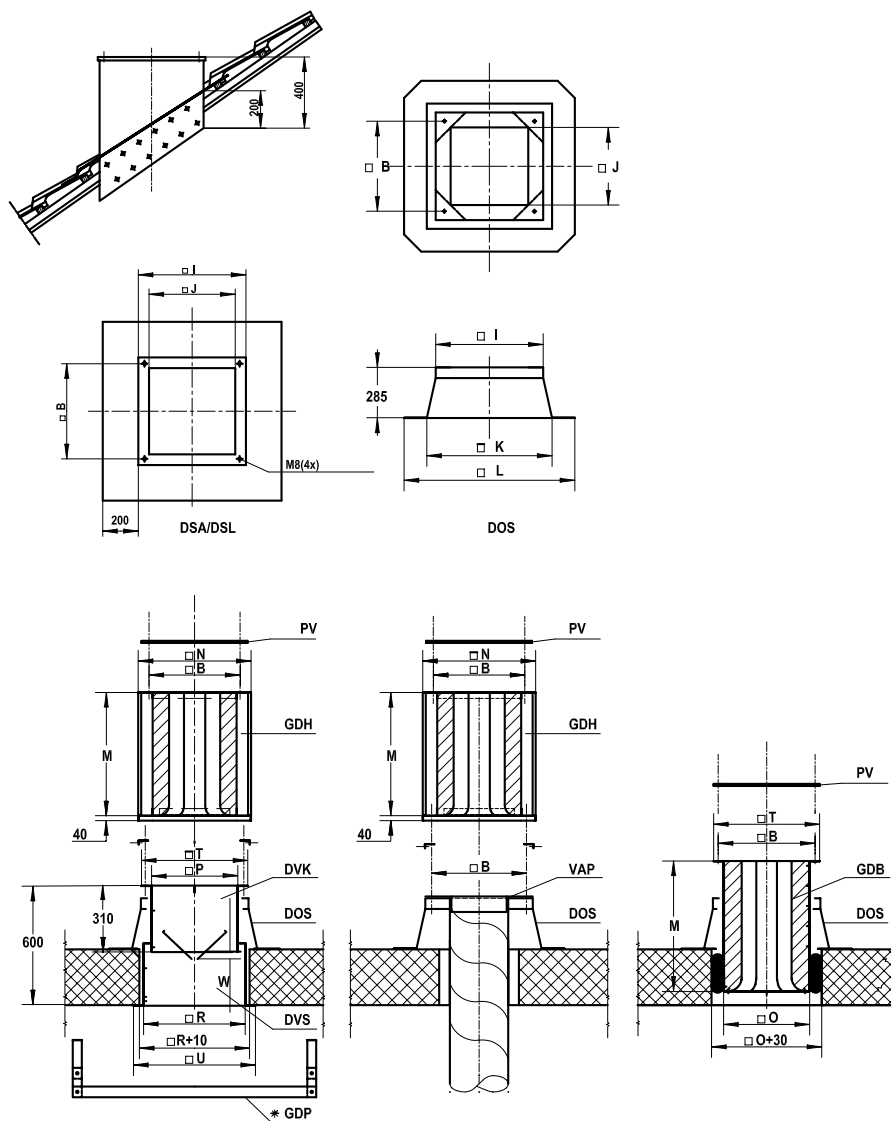


Accessoires

Acc. Dakventilatoren

Maatschets

zie afbeelding 0.1.



Afbeelding 0.1



Accessoires

Acc. Dakventilatoren

Afmetingen in mm

vent.	vent.	vent.	acc.	B	I	J	K	L	M	N	O	P	R	T	U	W
VPM	VDA 160-180		245	245	290	210	388	645	500	280	187	206	242	290	304	30
MX 10	VDA 200-225	DAP 200-250	330	330	400	280	497	754	500	430	272	265	301	390	363	47
MX 20	VDA 250-280	DAP 300-350	450	450	520	402	618	875	500	550	387	362	398	510	460	32
MX 30	VDA 355	DAP 400-450	535	535	605	485	703	960	500	635	477	447	483	595	545	45
	VDA 450	DAP 500-550	590	590	660	540	758	1015	800	690	527	502	538	650	600	50
	VDA 500-560	DAP 630-710	750	750	820	700	918	1175	800	850	687	660	696	810	758	70
		DAP 800	840	840	910	790	973	1200	-	-	777	750	786	900	848	85

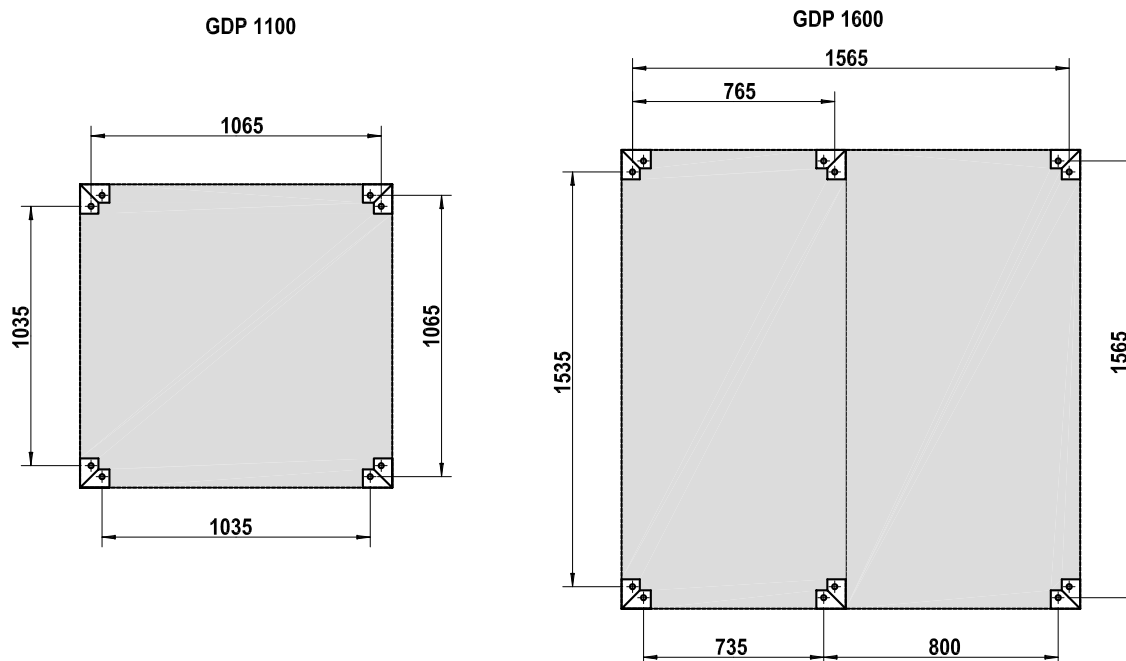


Accessoires

Acc. Dakventilatoren

GDP

zie afbeelding 0.2.



Afbeelding 0.2