



Comfopipe

Toebehoren woonhuisventilatie

Voordelen

- Eenvoudige montage dankzij zelfdragend en licht materiaal
- Nauwaansluitende, insteekbare en stevige verbindingen
- Grote warmteisolatie dankzij opgeschuimd Polypropyleen (PP)
- Damp- en luchtdicht oppervlak
- Passend op de aansluitstompen van de ComfoD



Artikelnummer

Omschrijving

**Comfopipe kanalsysteem :
Isolerend, damp- en luchtdicht,
licht, PP-materiaal.**

Kanalsysteem waarbij pijpen van 500 of 1000 mm lang met bogen van 30, 45 en 90 ° en aansluitstukken kunnen verbonden worden. Alle elementen zijn insteekbaar. De pijpen kunnen op maat ingekort worden.

Snelle en eenvoudige montage, gering gewicht en en hoge warmte-isolatie.

Maatschets

zie afbeelding 0.1.

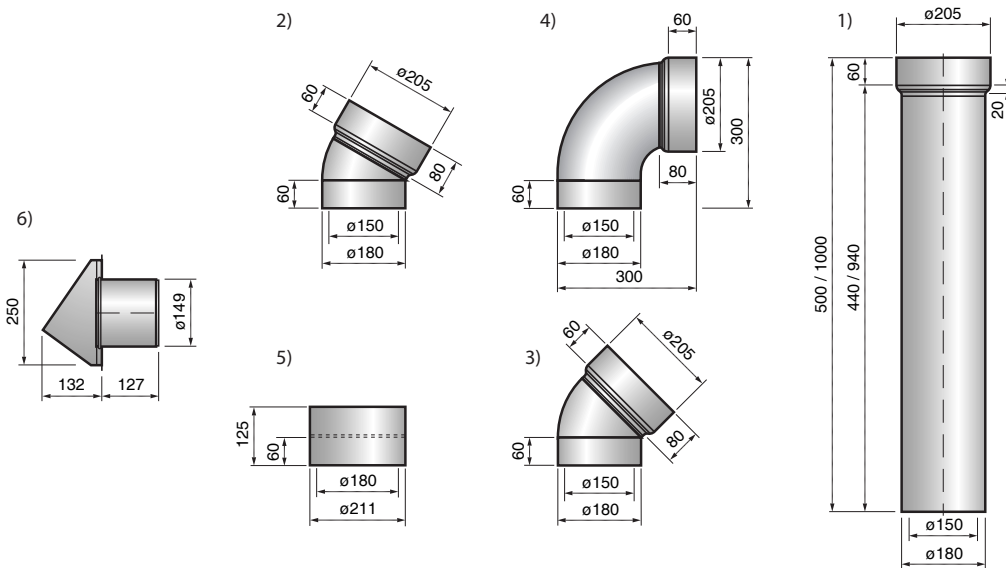
Drukverlies

zie afbeelding 0.2.

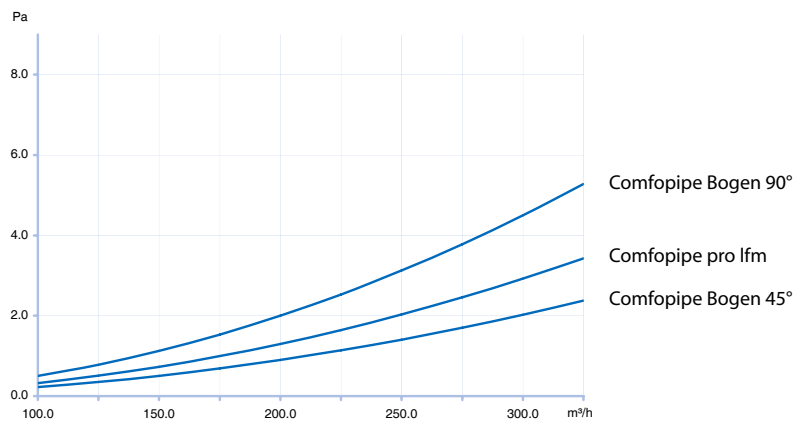


Comfopipe

Toebehoren woonhuisventilatie



Afbeelding 0.1



Afbeelding 0.2